

M2LOOM™ LED-Mastaufsatzleuchte Design



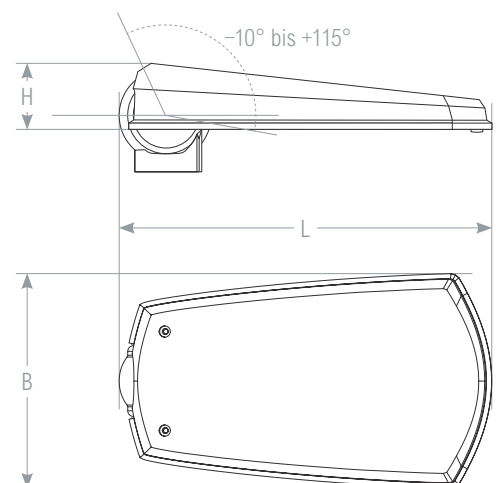
Produktmerkmale

M2LOOM™ LED-Mastaufsatzleuchte Design

- **Nachhaltig:** Werkzeugloser Austausch der Elektro- und LED-Einheit
- **Zuverlässig:** Lebensdauer der LED-Treiber und LED-Module bei 100.000 h
- **Installationsfreundlich:** Anstellmöglichkeiten in einem Durchgang von -10° bis $+115^\circ$
- **Zukunftssicher:** Speziell für den Einsatz modernster LED-Technologie optimiertes Design
- Schrägbreitstrahlend (auf Anfrage auch mit breitstrahlender oder asymmetrisch vorwärtsstrahlender Lichtverteilung)
- Lichtpunkthöhe 3,5 bis 8 m
- Reduzierstück auf $\varnothing 60$, 42×100 mm
- Schutzklasse SK I

Einsatzbereiche

- Verkehrsstraßen
- Anliegerstraßen
- Parkplätze



LED-Mastaufsatzleuchte Design

L	B	H
515,0 mm	306,0 mm	94,0 mm

Betriebsanleitung (BAN/TDB)

Sehr geehrter Kunde, wir danken Ihnen für das Vertrauen, das Sie uns mit dem Kauf des Produktes entgegenbringen und hoffen, dass Sie mit unseren hochwertigen M2LOOM™ LED-Mastaufsatzleuchten Design zufrieden sein werden.

Bei der Entwicklung und Herstellung von M2LOOM™ LED-Produkten kommen nur Komponenten von höchster Qualität zum Einsatz. Um eine hohe Lebensdauer, auch unter härtestem Einsatz zu ermöglichen, werden für alle M2LOOM™ LED-Produkte nur Bauteile verwendet, die strengste Qualitätsanforderungen erfüllen.

M2LOOM™ LED-Produkte sind nach den allgemein anerkannten sicherheitstechnischen Regeln entwickelt und konstruiert worden. Alle relevanten gesetzlichen Bestimmungen werden beachtet und mit der Konformitätserklärung sowie durch das CE-Zeichen belegt.

Zur Gewährleistung Ihrer Sicherheit und der Gerätesicherheit bitten wir Sie, diese Betriebsanleitung in Ihrer Gesamtheit vor der Inbetriebnahme gewissenhaft zu lesen und in allen Punkten zu befolgen.

WICHTIG!

Mit dieser Betriebsanleitung werden die notwendigen Schritte für den Gebrauch des M2LOOM™ LED-Produkts erklärt, um die höchstmögliche Leistung des Produktes sicherzustellen. Die Betriebsanleitung darf nicht als Ersatz für die Verfügung einer Vorschrift eines Staates und/oder eines regionalen Gesetzbuches gelten. Um das Produkt sicher zu benutzen und es vollständig zu verstehen, lesen Sie bitte die komplette Betriebsanleitung durch, bevor Sie das Gerät benutzen.

Bewahren Sie diese Anleitung zum späteren Nachschlagen auf. Die Betriebsanleitung ist Teil des Produktes. Geben Sie diese bei Veräußerung mit dem Produkt an den nächsten Besitzer weiter.

Elemente in dieser Betriebsanleitung, die besondere Aufmerksamkeit erfordern, um Schäden und Personenschäden zu minimieren, sind gekennzeichnet. Lesen Sie diese Abschnitte sorgfältig durch und befolgen Sie die Anweisungen.

Technische Daten können sich ohne vorherige Ankündigung ändern.

Achtung

1. Risiko von elektrischen Schlägen. Stellen Sie sicher, dass die Stromversorgung während der Installation abgeschaltet ist.
2. Die Installation und Bedienung sollte, mit Rücksicht auf die vor Ort geltenden Gesetze, von einem qualifizierten Elektriker oder Techniker vorgenommen werden.
3. Keine spitzen Werkzeuge auf der Oberfläche des LED-Produkts benutzen.



Entpacken

1. Packen Sie das Produkt sorgfältig aus und begutachten Sie es.
2. Sollte beim Transport des Produktes ein Schaden entstanden sein, bewahren Sie alle Verpackungsmaterialien auf und melden Sie jeden Schaden.
3. Versuchen Sie nicht das Produkt zu benutzen, wenn es beschädigt ist.

Verantwortung des Benutzers

Die Verantwortung für die Einhaltung aller staatlichen und lokalen Gesetze, Verordnungen und Vorschriften in Bezug auf die Installation, Wartung und den Betrieb des Gerätes liegt beim Käufer und Benutzer des Produktes. Diese Gruppe beinhaltet möglicherweise den Auftraggeber, Installateur, Käufer, Besitzer und Benutzer des Produktes, ist aber nicht auf diese limitiert.

Einsatzbereiche | Allgemein

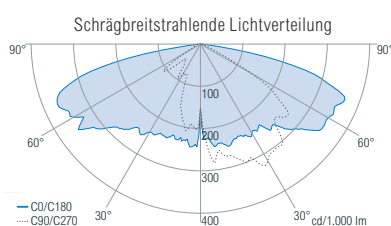
Die Leuchte ist für den Außenbereich geeignet.

Technische Daten LED-Mastaufsatzleuchte Design

Farbwiedergabeindex	>70 Ra	LED-Typ	Cree XLAMP XT-E	Eingangsspannung	AC 220–240 V
Lebensdauer ¹	100.000 Std. L80 B10	Umgebungstemperatur	-25 °C bis +35 °C		50–60 Hz
Leistungsfaktor	≥0,90	Ummantelung	Aluminiumprofil, ESG (Glasart)	Zulassungen	CE
Abstrahlwinkel	C-Ebenen = 150° (75°)			M2LOOM™-Garantie	5 Jahre
Schutzart	IP 66 IK 08 SK I				

Art.-Nr.	M2LOOM™ Modell	Leistung	Lichtkegelverstellung ²	Abmessung (L×B×H)	Gewicht	Lichtstrom	Lichtfarbe
Schrägbreitstrahlende Lichtverteilung							
736.100	LED-Mastaufsatzleuchte Design	8 W	-10° bis +115° verstellbar	515×306×94 mm	7,00 kg	1.000 Lumen	3.000 K
736.101	LED-Mastaufsatzleuchte Design	7 W	-10° bis +115° verstellbar	515×306×94 mm	7,00 kg	1.000 Lumen	4.000 K
736.102	LED-Mastaufsatzleuchte Design	15 W	-10° bis +115° verstellbar	515×306×94 mm	7,00 kg	2.000 Lumen	3.000 K
736.103	LED-Mastaufsatzleuchte Design	14 W	-10° bis +115° verstellbar	515×306×94 mm	7,00 kg	2.000 Lumen	4.000 K
736.104	LED-Mastaufsatzleuchte Design	24 W	-10° bis +115° verstellbar	515×306×94 mm	7,00 kg	3.000 Lumen	3.000 K
736.105	LED-Mastaufsatzleuchte Design	22 W	-10° bis +115° verstellbar	515×306×94 mm	7,00 kg	3.000 Lumen	4.000 K
736.106	LED-Mastaufsatzleuchte Design	33 W	-10° bis +115° verstellbar	515×306×94 mm	7,00 kg	4.000 Lumen	3.000 K
736.107	LED-Mastaufsatzleuchte Design	31 W	-10° bis +115° verstellbar	515×306×94 mm	7,00 kg	4.000 Lumen	4.000 K
736.108	LED-Mastaufsatzleuchte Design	38 W	-10° bis +115° verstellbar	515×306×94 mm	7,00 kg	5.000 Lumen	3.000 K
736.109	LED-Mastaufsatzleuchte Design	36 W	-10° bis +115° verstellbar	515×306×94 mm	7,00 kg	5.000 Lumen	4.000 K
736.110	LED-Mastaufsatzleuchte Design	46 W	-10° bis +115° verstellbar	515×306×94 mm	7,00 kg	6.000 Lumen	3.000 K
736.111	LED-Mastaufsatzleuchte Design	44 W	-10° bis +115° verstellbar	515×306×94 mm	7,00 kg	6.000 Lumen	4.000 K
736.112	LED-Mastaufsatzleuchte Design	57 W	-10° bis +115° verstellbar	515×306×94 mm	7,00 kg	7.000 Lumen	3.000 K
736.113	LED-Mastaufsatzleuchte Design	54 W	-10° bis +115° verstellbar	515×306×94 mm	7,00 kg	7.000 Lumen	4.000 K
736.114	LED-Mastaufsatzleuchte Design	69 W	-10° bis +115° verstellbar	515×306×94 mm	7,00 kg	8.000 Lumen	3.000 K
736.115	LED-Mastaufsatzleuchte Design	64 W	-10° bis +115° verstellbar	515×306×94 mm	7,00 kg	8.000 Lumen	4.000 K

¹ bei (ta) 30 °C | ² in 5°-Schritten



Auf Anfrage auch mit breitstrahlender oder asymmetrisch vorwärtsstrahlender Lichtverteilung.

