

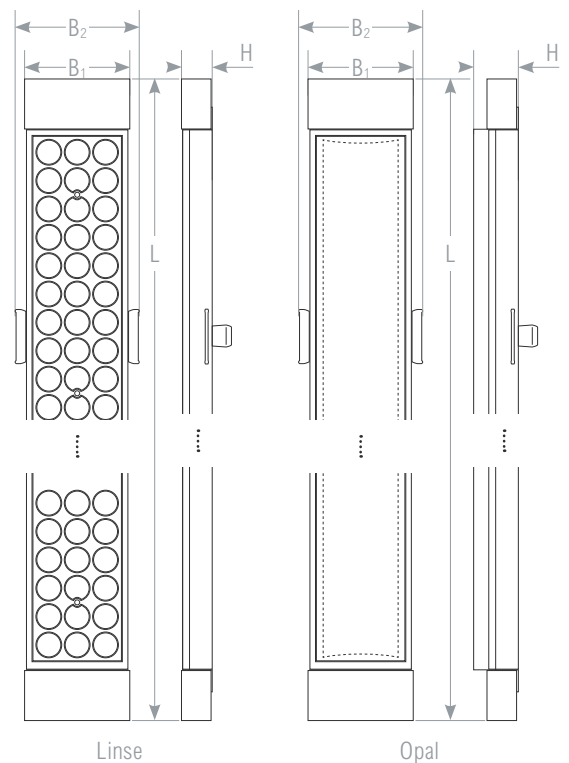
M2LOOM™ LED-Universal Lichtbandeinheit K | S



Produktmerkmale

M2LOOM™ LED-Universal Lichtbandeinheit

- Fast alle Lichtbandhersteller können ersetzt werden
- Einfache und werkzeuglose Installation dank des einzigartigen universellen Click-Slide-Systems
- Montage in Rekordzeit
- Installation an jeder beliebigen Stelle der vorhandenen Tragschiene
- Einfache Phaseneinstellung
- Leistung über DIP-Schalter wählbar
- Länge ist einstellbar von 1.458 bis 1.536 mm
- Optik mit UGR < 19
- An/Aus (1–10V) und DALI Variante
- Bis zu 170 lm/W
- Lichtfarben: 4.000 K (optional auch in 3.000 K | 5.000 K | 6.000 K)
- 8 Jahre Garantie
- Sparen Sie wertvolle Zeit bei der Montage und damit Bargeld



Einsatzbereiche

- Hallen
- Lager
- Fertigungsstätten
- Verkaufsräume

LED-Universal Lichtbandeinheit K | S

	L	B ₁	B ₂	H
Linse	1.458,0 bis 1.536,0 mm	75,0 mm	100,0 mm	29,5 mm
Opal	1.458,0 bis 1.536,0 mm	75,0 mm	100,0 mm	48,5 mm

Betriebsanleitung (BAN/TDB)

Sehr geehrter Kunde, wir danken Ihnen für das Vertrauen, das Sie uns mit dem Kauf des Produktes entgegenbringen und hoffen, dass Sie mit unseren hochwertigen M2LOOM™ LED-Universal Lichtbandeinheiten K | S zufrieden sein werden.

Bei der Entwicklung und Herstellung von M2LOOM™ LED-Produkten kommen nur Komponenten von höchster Qualität zum Einsatz. Um eine hohe Lebensdauer, auch unter härtestem Einsatz zu ermöglichen, werden für alle M2LOOM™ LED-Produkte nur Bauteile verwendet, die strengste Qualitätsanforderungen erfüllen.

M2LOOM™ LED-Produkte sind nach den allgemein anerkannten sicherheitstechnischen Regeln entwickelt und konstruiert worden. Alle relevanten gesetzlichen Bestimmungen werden beachtet und mit der Konformitätserklärung sowie durch das CE-Zeichen belegt.

Zur Gewährleistung Ihrer Sicherheit und der Gerätesicherheit bitten wir Sie, diese Betriebsanleitung in Ihrer Gesamtheit vor der Inbetriebnahme gewissenhaft zu lesen und in allen Punkten zu befolgen.

WICHTIG!

Mit dieser Betriebsanleitung werden die notwendigen Schritte für den Gebrauch des M2LOOM™ LED-Produkts erklärt, um die höchstmögliche Leistung des Produktes sicherzustellen. Die Betriebsanleitung darf nicht als Ersatz für die Verfügung einer Vorschrift eines Staates und/oder eines regionalen Gesetzbuches gelten. Um das Produkt sicher zu benutzen und es vollständig zu verstehen, lesen Sie bitte die komplette Betriebsanleitung durch, bevor Sie das Gerät benutzen.

Bewahren Sie diese Anleitung zum späteren Nachschlagen auf. Die Betriebsanleitung ist Teil des Produktes. Geben Sie diese bei Veräußerung mit dem Produkt an den nächsten Besitzer weiter.

Elemente in dieser Betriebsanleitung, die besondere Aufmerksamkeit erfordern, um Schäden und Personenschäden zu minimieren, sind gekennzeichnet. Lesen Sie diese Abschnitte sorgfältig durch und befolgen Sie die Anweisungen.

Technische Daten können sich ohne vorherige Ankündigung ändern.

Achtung

1. Risiko von elektrischen Schlägen. Stellen Sie sicher, dass die Stromversorgung während der Installation abgeschaltet ist.
2. Die Installation und Bedienung sollte, mit Rücksicht auf die vor Ort geltenden Gesetze, von einem qualifizierten Elektriker oder Techniker vorgenommen werden.
3. Keine spitzen Werkzeuge auf der Oberfläche des LED-Produkts benutzen.



Entpacken

1. Packen Sie das Produkt sorgfältig aus und begutachten Sie es.
2. Sollte beim Transport des Produktes ein Schaden entstanden sein, bewahren Sie alle Verpackungsmaterialien auf und melden Sie jeden Schaden.
3. Versuchen Sie nicht das Produkt zu benutzen, wenn es beschädigt ist.

Verantwortung des Benutzers

Die Verantwortung für die Einhaltung aller staatlichen und lokalen Gesetze, Verordnungen und Vorschriften in Bezug auf die Installation, Wartung und den Betrieb des Gerätes liegt beim Käufer und Benutzer des Produktes. Diese Gruppe beinhaltet möglicherweise den Auftraggeber, Installateur, Käufer, Besitzer und Benutzer des Produktes, ist aber nicht auf diese limitiert.

Einsatzbereiche | Allgemein

Die Leuchte ist nur für den Innenbereich geeignet.

Technische Daten LED-Universal Lichtbandeinheit K | S

Farbwiedergabeindex	>80 Ra	Schutzart	IP 20 SKI	Eingangsspannung	AC 220–240 V
Lebensdauer	50.000 Std. L80 B10	Dimmbar	nein / ja (Dali) 1–10 V		50–60 Hz
Abstrahlwinkel	90° 140°	Umgebungstemperatur	–25 °C bis +55 °C	Zulassungen	RoHS, CE, ENEC
Blendwirkung (UGR)	<19	Ummantelung	Aluminium	M2LOOM™-Garantie	8 Jahre

Art.-Nr.	M2LOOM™ Modell		Leistung	Gewicht	Lichtstrom	Lichtfarbe
Dali						
735.500	LED-Universal Lichtbandeinheit K	Linse	90°	28 bis 75 W	ca. 1,6 kg	160 lm/W 4.000 K
735.502	LED-Universal Lichtbandeinheit K	Opal	140°	28 bis 75 W	ca. 1,6 kg	160 lm/W 4.000 K
735.520	LED-Universal Lichtbandeinheit S	Linse	90°	28 bis 75 W	ca. 1,6 kg	160 lm/W 4.000 K



Linse | 90°

An/Aus 1–10 V | Leistung über Dippschalter wählbar

735.521	LED-Universal Lichtbandeinheit S	Linse	90°	28 bis 75 W	ca. 1,6 kg	160 lm/W 4.000 K
735.523	LED-Universal Lichtbandeinheit S	Opal	140°	28 bis 75 W	ca. 1,6 kg	160 lm/W 4.000 K



Opal | 140°

Zubehör

735.506	Schienenverbinder			für LED-Universal Lichtbandeinheit K S		
735.507	Deckenbefestigung			für LED-Universal Lichtbandeinheit K S		
735.508	Kettenaufhängung			für LED-Universal Lichtbandeinheit K S		
735.509	Endkappen	weiß		für LED-Universal Lichtbandeinheit K S		
735.511	Blindabdeckung	Länge 1.536 mm	PE (kürzbar)	für LED-Universal Lichtbandeinheit K S		
735.503	Tragschiene	1-längig leer		für LED-Universal Lichtbandeinheit K		
735.504	Tragschiene	2-längig leer		für LED-Universal Lichtbandeinheit K		
735.505	Tragschiene	3-längig leer		für LED-Universal Lichtbandeinheit K		
735.515	Verbindungskabel	5-polig 2,5 mm ²		für LED-Universal Lichtbandeinheit K		
735.516	Verbindungskabel	7-polig 2,5 mm ²		für LED-Universal Lichtbandeinheit K		
735.527	Tragschiene	1-längig DV		für LED-Universal Lichtbandeinheit S		
735.528	Tragschiene	2-längig DV		für LED-Universal Lichtbandeinheit S		
735.529	Tragschiene	3-längig DV		für LED-Universal Lichtbandeinheit S		
735.530	Tridonic Stecker	3-polig		für LED-Universal Lichtbandeinheit S		
735.531	Tridonic Stecker	5-polig		für LED-Universal Lichtbandeinheit S		
735.532	Wago Stecker	3-polig (Wago 267-113)		für LED-Universal Lichtbandeinheit S		
735.533	Wago Stecker	5-polig (Wago 267-165)		für LED-Universal Lichtbandeinheit S		
735.536	Wago Stecker	3-polig (Wago 277-123)		für LED-Universal Lichtbandeinheit S		
735.537	Wago Einspeisung	7-polig (Wago 267-501)		für LED-Universal Lichtbandeinheit K		
735.534	Philips Stecker	3-polig		für LED-Universal Lichtbandeinheit S		
735.535	Philips Stecker	5-polig		für LED-Universal Lichtbandeinheit S		

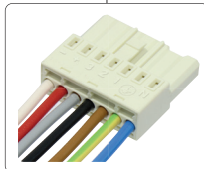
Typ K | S

Typ K

Kabelsatz für Neuverkabelung



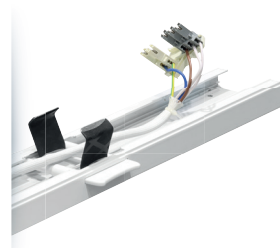
Einspeis-
Stecker
auf Anfrage
erhältlich



Wago Einspeisestecker 7-polig
(Wago 267-501)
Art.-Nr. 735.537

Typ S

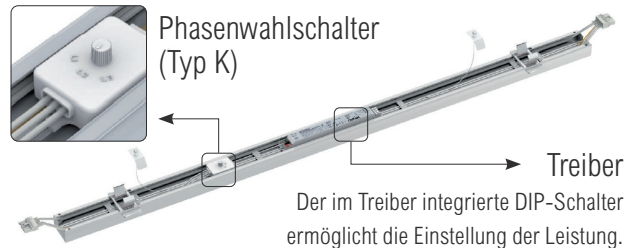
Kabel mit Stecker für ein
bereits vorhandenes System



Phasenwahlschalter | Treiber



Phasenwahlschalter
(Typ K)



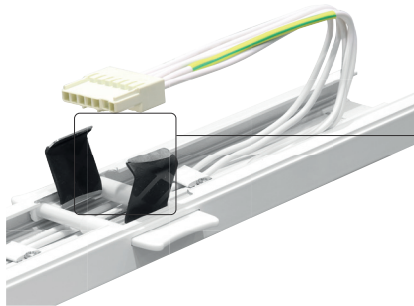
Treiber

Der im Treiber integrierte DIP-Schalter
ermöglicht die Einstellung der Leistung.

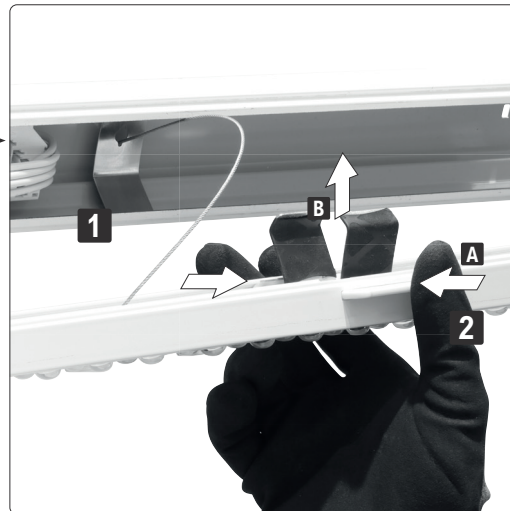
INPUT	Line	200-240V ~	50/60Hz	0.5A	LED Driver	Rated (CC)	1	2	3	Preparation for input and output
AC/L	Line	200-240V ~ <td>50/60Hz <td>0.5A <td>Model: LF-FM20807A</td> <td>150mA</td> <td>OFF</td> <td>OFF</td> <td>OFF</td> <td>Preparation for input and output</td> </td></td>	50/60Hz <td>0.5A <td>Model: LF-FM20807A</td> <td>150mA</td> <td>OFF</td> <td>OFF</td> <td>OFF</td> <td>Preparation for input and output</td> </td>	0.5A <td>Model: LF-FM20807A</td> <td>150mA</td> <td>OFF</td> <td>OFF</td> <td>OFF</td> <td>Preparation for input and output</td>	Model: LF-FM20807A	150mA	OFF	OFF	OFF	Preparation for input and output
AC/N	Neutral	200-240V ~ <td>50/60Hz <td>0.5A <td>Control Mode: I-Driver/Resistance/PM</td> <td>250mA</td> <td>ON</td> <td>OFF</td> <td>OFF</td> <td>Preparation for input and output</td> </td></td>	50/60Hz <td>0.5A <td>Control Mode: I-Driver/Resistance/PM</td> <td>250mA</td> <td>ON</td> <td>OFF</td> <td>OFF</td> <td>Preparation for input and output</td> </td>	0.5A <td>Control Mode: I-Driver/Resistance/PM</td> <td>250mA</td> <td>ON</td> <td>OFF</td> <td>OFF</td> <td>Preparation for input and output</td>	Control Mode: I-Driver/Resistance/PM	250mA	ON	OFF	OFF	Preparation for input and output
PE	Earth	200-240V ~ <td>50/60Hz <td>0.5A <td>For LED modules only</td> <td>310mA</td> <td>OFF</td> <td>ON</td> <td>OFF</td> <td>Preparation for input and output</td> </td></td>	50/60Hz <td>0.5A <td>For LED modules only</td> <td>310mA</td> <td>OFF</td> <td>ON</td> <td>OFF</td> <td>Preparation for input and output</td> </td>	0.5A <td>For LED modules only</td> <td>310mA</td> <td>OFF</td> <td>ON</td> <td>OFF</td> <td>Preparation for input and output</td>	For LED modules only	310mA	OFF	ON	OFF	Preparation for input and output
0V/0V	0V	200-240V ~ <td>50/60Hz <td>0.5A <td></td> <td>400mA</td> <td>ON</td> <td>OFF</td> <td>ON</td> <td>Preparation for input and output</td> </td></td>	50/60Hz <td>0.5A <td></td> <td>400mA</td> <td>ON</td> <td>OFF</td> <td>ON</td> <td>Preparation for input and output</td> </td>	0.5A <td></td> <td>400mA</td> <td>ON</td> <td>OFF</td> <td>ON</td> <td>Preparation for input and output</td>		400mA	ON	OFF	ON	Preparation for input and output
		200-240V ~ <td>50/60Hz <td>0.5A <td></td> <td>460mA</td> <td>OFF</td> <td>ON</td> <td>ON</td> <td>Preparation for input and output</td> </td></td>	50/60Hz <td>0.5A <td></td> <td>460mA</td> <td>OFF</td> <td>ON</td> <td>ON</td> <td>Preparation for input and output</td> </td>	0.5A <td></td> <td>460mA</td> <td>OFF</td> <td>ON</td> <td>ON</td> <td>Preparation for input and output</td>		460mA	OFF	ON	ON	Preparation for input and output
		200-240V ~ <td>50/60Hz <td>0.5A <td></td> <td>540mA</td> <td>ON</td> <td>ON</td> <td>ON</td> <td>Preparation for input and output</td> </td></td>	50/60Hz <td>0.5A <td></td> <td>540mA</td> <td>ON</td> <td>ON</td> <td>ON</td> <td>Preparation for input and output</td> </td>	0.5A <td></td> <td>540mA</td> <td>ON</td> <td>ON</td> <td>ON</td> <td>Preparation for input and output</td>		540mA	ON	ON	ON	Preparation for input and output

150 mA	250 mA	310 mA	400 mA	460 mA	540 mA
25 W	35 W	45 W	55 W	65 W	78 W

Montage



Das einfache und universal kompatible System ermöglicht eine einfache und werkzeuglose Montage und Demontage – an jeder beliebigen Position und Montageschiene.



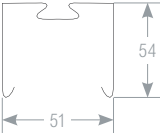
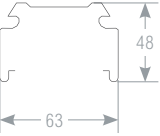


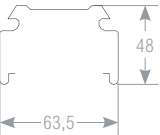
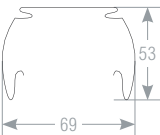
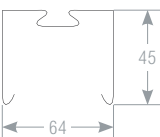
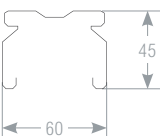
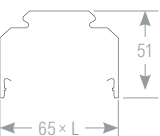
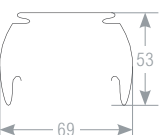

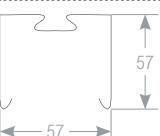
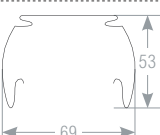
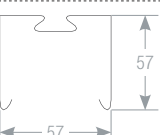
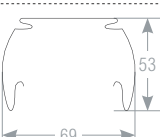
1

Die Sicherheitsklammer in die bereits montierte Halterung einsetzen.

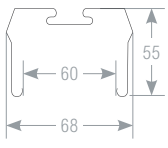
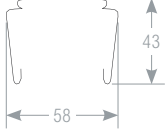
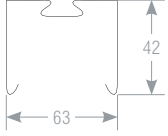
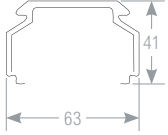
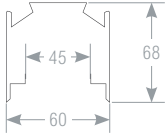
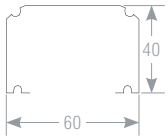
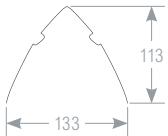
2

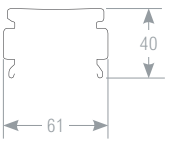
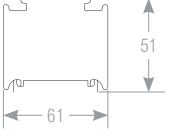
Werkzeuglose Montage des LED-Modulareinsatzes – die Bügel zusammendrücken **A** und einsetzen **B**.

Kompatibel mit folgenden Systemen

Tragschiene	Modell	Angaben in mm	Tragschiene	Modell	Angaben in mm
AEG	Gealux-TS XX		Newlec	HSDT	
	Maxos		Philips	Maxos TL5 Maxos TL-D	
Antaris	Lichtbandsystem			TTX400	
ClickLUX	701501880016 703002880017 704503880018		Regent	Traq	
Fluora	Nini-Fix		Regiolux	SDT XX	
Fluolite	TRZ		Ridi	VLG XX VLT XX	
Kandem	SV70 SV75		RZB	Planos	
LiteLicht	Q-Rail Q-TS		Siemens	5LS	
Litec			Siemens / Siteo	5LJ80 XX	
Ludwig	TR50W				

Weiter auf Folgeseite ►

Tragschiene	Modell	Angaben in mm
Siteco	DUS	
	Modario	
Thorn	98287	
Trilux	07650 XX 07690 XX	
	218120 (7761/7861) 7770	
	7910X 7920X	
	TXA XX	

Tragschiene	Modell	Angaben in mm
Zumtobel	ZX1	
	ZX2	

Montagehinweis LED-Universal Lichtbandeinheit

Generell sind die LED-Universal Lichtbandeinheiten sowohl zum Ersatz von Leuchtstofflichteinsätzen in bestehenden Lichtbändern als auch zur Neumontage von Lichtbändern geeignet. Um diese LED-Einsätze in bestehende Lichtbänder integrieren zu können sollte die Anleitung für den Einsatz ausgefüllt werden. Somit hat man schnell einen Überblick über die Vorgehensweise. Wichtig dabei ist, dass der Stecker richtig ermittelt wird. Über diese kann man bei 3-phasiger Verdrahtung die zu nutzende Phase einstellen. Da die Leuchten in der Länge einstellbar sind, kann man diese auf die Länge der vorhandenen Lichteinsätze anpassen und hat keine Freiräume zwischen den Leuchten und den Blindeinheiten.

Die Leuchten passen in ca. 95% aller auf dem Markt befindlichen Lichtbandsysteme und sind dank der Einstellbarkeit der Leistung und der Länge sehr flexibel einsetzbar. Somit ist ein 1 zu 1 Tausch schnell durchzuführen. Man spart ca. 70% der Montagekosten gegenüber einer neuen Installation, da die Tragschiene weiter genutzt werden können.

Weiter auf Folgeseite ►

Anleitung für den Einsatz von der LED-Universal Lichtbandeinheit in bestehende Lichtbänder

Wie viele Lichteinheiten sollen getauscht werden? _____

Was für Lichteinsätze sind verbaut?

1×58 W 2×58 W

In welcher Höhe sind die Leuchten verbaut? _____

Ist der Hersteller ersichtlich? _____

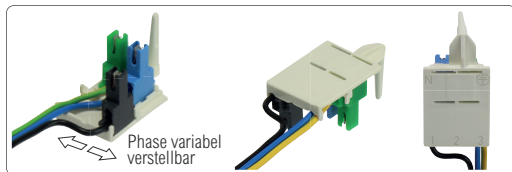
Sind Leerfelder zwischen den Leuchten?

ja nein

Wie werden die Leuchten geschaltet?

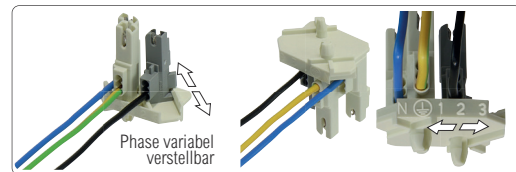
an/aus 1–10 V Dali

Welcher Stecker ist verbaut?



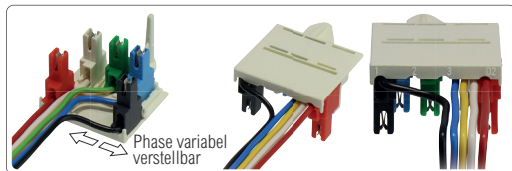
Tridonic Stecker | 3-polig

Art.-Nr. 735.530



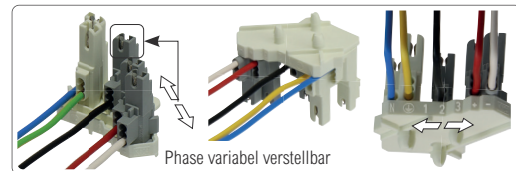
Wago Stecker | 3-polig (Wago 267-113)

Art.-Nr. 735.532



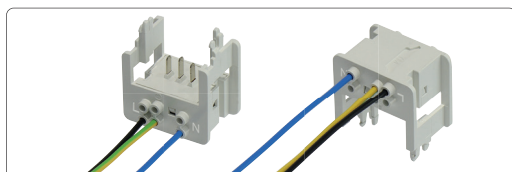
Tridonic Stecker | 5-polig

Art.-Nr. 735.531



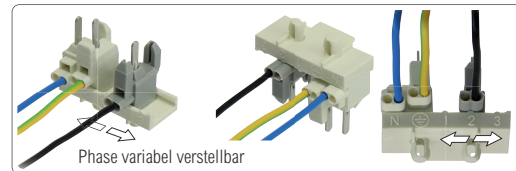
Wago Stecker | 5-polig (Wago 267-165)

Art.-Nr. 735.533



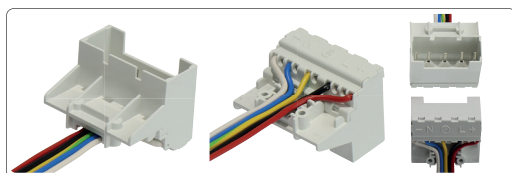
Philips Stecker | 3-polig

Art.-Nr. 735.534



Wago Stecker | 3-polig (Wago 277-123)

Art.Nr. 735.536



Philips Stecker | 5-polig

Art.-Nr. 735.535

Weiter auf Folgeseite ►

Wenn ein Kunde in bestehenden Lichtbändern eine andere Steuerung wünscht, kommen die Lichteinsätze K zum Tragen. Diese haben eine eigene Durchgangsverdrahtung und müssen beim Einsatz mit Leereinheiten mit einem Verbindungskabel verbunden werden. Da die Leuchten in der Länge einstellbar sind, kann man diese auf die Länge der vorhandenen Lichteinsätze anpassen und hat keine Freiräume zwischen den Leuchten und den Blindeinheiten. Um eine symmetrische Belastung des Stromnetzes zu gewährleisten kann man mit dem Phasenwahlschalter die Phasen abwechselnd auswählen. Wenn diese Lichteinsätze zum Einsatz kommen, kann man mit der „Tragschiene Leer“ neue Lichtbänder in Bestandsanlagen montieren um nur ein Leuchtentyp zu verbauen.

Soll die Schaltung der Leuchten geändert werden? ja nein

z. B. von An/Aus auf 1–10V Dali

Montagehinweis LED-Universal Lichtbandeinheit

Sollen die Leuchten als neues Lichtband konzipiert werden, benötigt man die Tragschienen DV mit Durchgangsverdrahtung, die es in 3 Längen gibt. Für 1, 2 oder 3 Einsätze. Lichteinsätze S (Stecker) und Leereinheiten sind frei kombinierbar. Die Schienen werden mit einem Schienenverbinder verbunden um die mechanische Stabilität zu gewährleisten. Zur Montage können entweder Deckenbefestigungen für direkte Deckenmontage oder Kettenaufhänger zum Abhängen verwendet werden. Die Blindabdeckungen sind aus PE und beliebig kürzbar. Somit könnte man z. B. ein Lichtband bestehend aus 5 Teilungseinheiten, 1 × Schiene 3-längig und 1 × Schiene 2-längig verbunden mit 4 Lichteinheiten und 1 Leereinheit bestücken und hätte immer den gleichen Leerraum zwischen den Leuchten.

Anleitung für den Einsatz von der LED-Universal Lichtbandeinheit in neue Lichtbänder

Wie viele Lichteinheiten sollen verbaut werden? _____

Wie lang sollen die einzelnen Lichtbänder werden? _____

Was für Lichteinsätze werden verbaut? _____

In welcher Höhe sind die Leuchten verbaut? _____

Sind Leerfelder zwischen den Leuchten? ja nein

Wie sollen die Leuchten geschaltet werden? an/aus 1–10V Dali