

M2LOOM™

LED-Hallenflächenstrahler

Rund



Produktmerkmale

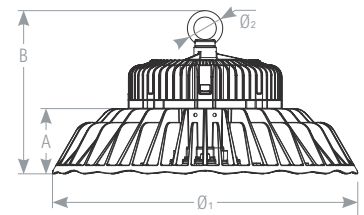
M2LOOM™ LED-Hallenflächenstrahler | Rund

- Idealer Ersatz für Hochdruckentladungslampen (HQL, HQI etc.)
- Unterschiedliche Abstrahlwinkel für verschiedene Installationshöhen
- Bestes Wärmemanagement
- Optimales Kühlkörper-Design generiert Luftstrom zur Verhinderung von Schmutzansammlung
- Präzise Lichtverteilung
- Zertifizierte Qualität: TÜV, CE, RoHS, D, ENEC
- Höchste Energieeinsparung und geringe Wartung
- Selbst für härteste Einsatzbereiche perfekt geeignet
- Bis zu 40.500 Lumen
- D-Kennzeichnung: zertifiziert für den Einsatz in feuergefährdeten Betriebsstätten
- 5 Jahre M2LOOM™-Garantie

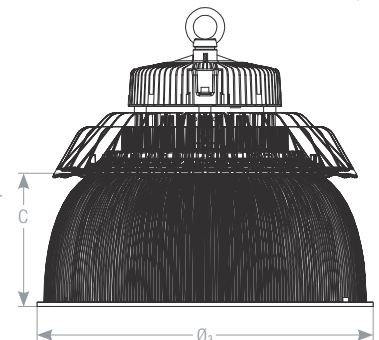
Einsatzbereiche

- Produktionshallen
- Industriehallen
- Lager- und Logistikhallen

LED-Hallenflächenstrahler Rund



LED-Acryl-Reflektor



LED-Hallenflächenstrahler Rund

Leistung	Ø ₁	A	B	Ø ₂
100 W	383,0 mm	81,0 mm	193,0 mm	28,0 mm
150 W	383,0 mm	81,0 mm	193,0 mm	28,0 mm
200 W	383,0 mm	81,0 mm	203,5 mm	28,0 mm
300 W	383,0 mm	81,0 mm	257,0 mm	34,0 mm

Zubehör	Ø ₃	C
LED-Acryl-Reflektor	421,0 mm	161,0 mm

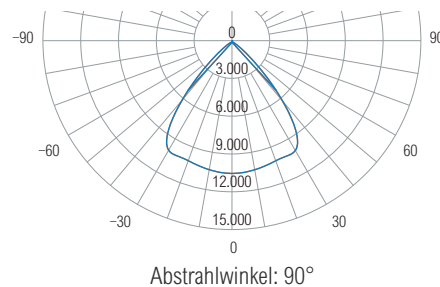
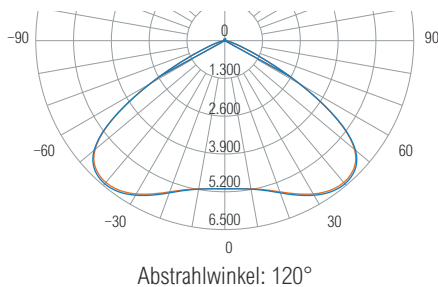
Technische Daten LED-Hallenflächenstrahler | Rund

Farbwiedergabeindex	>70 Ra	Umgebungstemperatur	-30 °C bis +50 °C	Zulassungen	TÜV, CE, RoHS, D, ENEC
Lebensdauer	ca. 50.000 Std. L80 B10	Ummantelung	Aluminium gehärtetes Glas/PC	M2LOOM™-Garantie	5 Jahre
Schutzart	IP 65	Eingangsspannung	AC 100–240V 50–60 Hz		
SMD-Typ	3030				
Dimmbar	ja 1–10V				

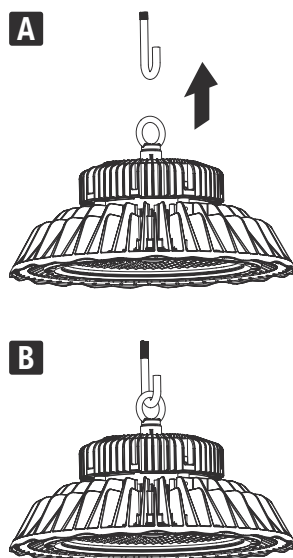
Art.-Nr.	M2LOOM™ Modell	Leistung	Abstrahlwinkel	Abmessung (Ø×H)	Gewicht	Lichtstrom	Lichtfarbe
731.110	LED-Hallenflächenstrahler Rund	100 W	120°	Ø 383,0×193,0 mm	7,00 kg	13.000 Lumen	5.000 K
731.115	LED-Hallenflächenstrahler Rund	150 W	120°	Ø 383,0×193,0 mm	7,00 kg	19.500 Lumen	5.000 K
731.120	LED-Hallenflächenstrahler Rund	200 W	120°	Ø 383,0×203,5 mm	7,80 kg	26.000 Lumen	5.000 K
731.130	LED-Hallenflächenstrahler Rund	300 W	120°	Ø 383,0×257,0 mm	8,70 kg	40.500 Lumen	5.000 K

Zubehör

731.101	LED-Acryl-Reflektor	Ø 421,0×161,0 mm	
731.102	LED-Linse 90° für 100–200 W	90°	
731.103	LED-Linse 90° für 300 W	90°	
731.105	LED-Linse 60° für 300 W	60°	
731.191	Wandhalterung ±45° verstellbar	für LED-Hallenflächenstrahler bis 240 W	
731.192	Wandhalterung ±45° verstellbar	für LED-Hallenflächenstrahler bis 300 W	

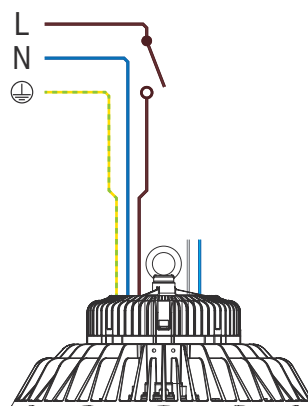


Montageanleitung



Installationsanleitung

Installation ohne Dimmer



Installation mit Dimmer

