

M2LOOM™ LED-Downlight Super Slim

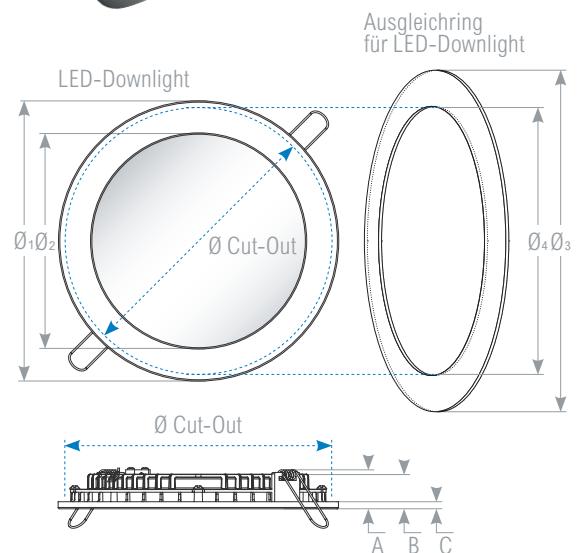


Produktmerkmale M2LOOM™ LED-Downlight

- Ultraflache Einbautiefe
- Modernes, hochwertiges Design
- Geringe Wärmeentwicklung
- Gleichmäßige Lichtwiedergabe
- Ermüdungsfreies Licht (flackerfrei)
- Lange Lebensdauer von mehr als 50.000 Stunden
- Keine schädliche IR- und UV-Strahlung
- Einsparung von CO₂
- Hoher Wirkungsgrad – niedriger Energieverbrauch
- Zertifizierte Qualität: CE, RoHS
- Getrenntes Design von Treiber und Beleuchtungskörper für besonders lange Lebenszeit beider Teile
- Energiesparender LED-Treiber
- Enthält kein gefährliches Quecksilber
- Kein Sondermüll
- Individuell dimmbar
- Besonders einfache Installation
- Geringe Wartungsanforderungen
- 5 Jahre M2LOOM™-Garantie

Einsatzbereiche

- Bürogebäude
- Hotels
- Arztpraxen
- Ausstellungen
- uvm.



Leistung	Ø Cut-Out	Gewicht	Ausgleichring
8 W	Ø 100 mm	0,22 kg	Cut-Out Ø 100–135
12 W	Ø 130 mm	0,30 kg	Cut-Out Ø 130–165
18 W	Ø 165 mm	0,40 kg	Cut-Out Ø 165–200
24 W	Ø 200 mm	0,60 kg	Cut-Out Ø 200–235
30 W	Ø 235 mm	0,74 kg	Cut-Out Ø 235–270

Leistung	Ø ₁	Ø ₂	A	B	C
8 W	115,0	64,7	32,0	25,6	5,2
12 W	145,0	95,0	29,0	25,2	5,0
18 W	175,0	124,7	29,0	25,6	5,3
24 W	210,0	160,0	29,0	26,0	5,3
30 W	245,0	195,0	29,0	26,0	5,0

Ausgleichring	Ø ₄	Ø ₃	max. Cut-Out
Cut-Out Ø 100–135	100,0	145,0	135,0
Cut-Out Ø 130–165	130,0	175,0	165,0
Cut-Out Ø 165–200	165,0	210,0	200,0
Cut-Out Ø 200–235	200,0	245,0	235,0
Cut-Out Ø 235–270	235,0	280,0	270,0

alle Angaben in mm

Betriebsanleitung (BAN/TDB)

Sehr geehrter Kunde, wir danken Ihnen für das Vertrauen, das Sie uns mit dem Kauf des Produktes entgegenbringen und hoffen, dass Sie mit unseren hochwertigen M2LOOM™ LED-Downlight Super Slim zufrieden sein werden.

Bei der Entwicklung und Herstellung von M2LOOM™ LED-Produkten kommen nur Komponenten von höchster Qualität zum Einsatz. Um eine hohe Lebensdauer, auch unter härtestem Einsatz zu ermöglichen, werden für alle M2LOOM™ LED-Produkte nur Bauteile verwendet, die strengste Qualitätsanforderungen erfüllen.

M2LOOM™ LED-Produkte sind nach den allgemein anerkannten sicherheitstechnischen Regeln entwickelt und konstruiert worden. Alle relevanten gesetzlichen Bestimmungen werden beachtet und mit der Konformitätserklärung sowie durch das CE-Zeichen belegt.

Zur Gewährleistung Ihrer Sicherheit und der Gerätesicherheit bitten wir Sie, diese Betriebsanleitung in Ihrer Gesamtheit vor der Inbetriebnahme gewissenhaft zu lesen und in allen Punkten zu befolgen.

WICHTIG!

Mit dieser Betriebsanleitung werden die notwendigen Schritte für den Gebrauch des M2LOOM™ LED-Produkts erklärt, um die höchstmögliche Leistung des Produktes sicherzustellen. Die Betriebsanleitung darf nicht als Ersatz für die Verfügung einer Vorschrift eines Staates und/oder eines regionalen Gesetzbuches gelten. Um das Produkt sicher zu benutzen und es vollständig zu verstehen, lesen Sie bitte die komplette Betriebsanleitung durch, bevor Sie das Gerät benutzen.

Bewahren Sie diese Anleitung zum späteren Nachschlagen auf. Die Betriebsanleitung ist Teil des Produktes. Geben Sie diese bei Veräußerung mit dem Produkt an den nächsten Besitzer weiter.

Elemente in dieser Betriebsanleitung, die besondere Aufmerksamkeit erfordern, um Schäden und Personenschäden zu minimieren, sind gekennzeichnet. Lesen Sie diese Abschnitte sorgfältig durch und befolgen Sie die Anweisungen.

Technische Daten können sich ohne vorherige Ankündigung ändern.

Achtung

1. Risiko von elektrischen Schlägen. Stellen Sie sicher, dass die Stromversorgung während der Installation abgeschaltet ist.
2. Die Installation und Bedienung sollte, mit Rücksicht auf die vor Ort geltenden Gesetze, von einem qualifizierten Elektriker oder Techniker vorgenommen werden.
3. Keine spitzen Werkzeuge auf der Oberfläche des LED-Produkts benutzen.



Entpacken

1. Packen Sie das Produkt sorgfältig aus und begutachten Sie es.
2. Sollte beim Transport des Produktes ein Schaden entstanden sein, bewahren Sie alle Verpackungsmaterialien auf und melden Sie jeden Schaden.
3. Versuchen Sie nicht das Produkt zu benutzen, wenn es beschädigt ist.

Verantwortung des Benutzers

Die Verantwortung für die Einhaltung aller staatlichen und lokalen Gesetze, Verordnungen und Vorschriften in Bezug auf die Installation, Wartung und den Betrieb des Gerätes liegt beim Käufer und Benutzer des Produktes. Diese Gruppe beinhaltet möglicherweise den Auftraggeber, Installateur, Käufer, Besitzer und Benutzer des Produktes, ist aber nicht auf diese limitiert.

Einsatzbereiche | Allgemein

Die Leuchte ist nur für den Innenbereich geeignet.

Technische Daten LED-Downlight | Super Slim

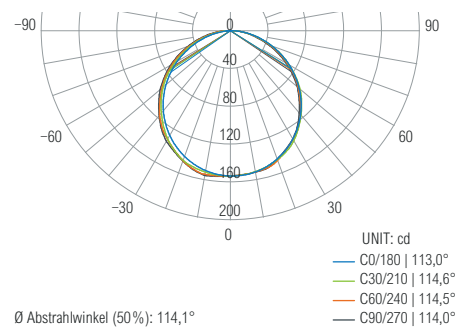
Farbwiedergabeindex	>80 Ra	SMD-Typ	2835	Eingangsspannung	AC 200–240 V 50 Hz
Lebensdauer	ca. 50.000 Stunden	Dimmbar	ja (Triac)	Zulassungen	CE, RoHS
Abstrahlwinkel	100°	Umgebungstemperatur	-20 °C bis +45 °C	M2LOOM™-Garantie	5 Jahre
Schutzart	IP 40	Ummantelung	Aluminium PC		

Art.-Nr.	M2LOOM™ Modell	Leistung	Ø Cut-Out	Abmessung	Abdeckung	Gewicht*	Lichtstrom	Lichtfarbe
721.000	LED-Downlight Super Slim	8 W	Ø 100 mm	Ø 115,0 × 32,0 mm	frosted	0,22 kg	490 Lumen	4.000 K
721.001	LED-Downlight Super Slim	12 W	Ø 130 mm	Ø 145,0 × 29,0 mm	frosted	0,30 kg	870 Lumen	4.000 K
721.002	LED-Downlight Super Slim	18 W	Ø 165 mm	Ø 175,0 × 29,0 mm	frosted	0,40 kg	1.400 Lumen	4.000 K
721.003	LED-Downlight Super Slim	24 W	Ø 200 mm	Ø 210,0 × 29,0 mm	frosted	0,60 kg	2.040 Lumen	4.000 K
721.004	LED-Downlight Super Slim	30 W	Ø 235 mm	Ø 245,0 × 29,0 mm	frosted	0,74 kg	2.520 Lumen	4.000 K

Zubehör

721.010	Ausgleichring Cut-Out Ø 100–135 mm	für LED-Downlight Ø 100 mm (Art.-Nr. 721.000)
721.011	Ausgleichring Cut-Out Ø 130–165 mm	für LED-Downlight Ø 130 mm (Art.-Nr. 721.001)
721.012	Ausgleichring Cut-Out Ø 165–200 mm	für LED-Downlight Ø 165 mm (Art.-Nr. 721.002)
721.013	Ausgleichring Cut-Out Ø 200–235 mm	für LED-Downlight Ø 200 mm (Art.-Nr. 721.003)
721.014	Ausgleichring Cut-Out Ø 235–270 mm	für LED-Downlight Ø 235 mm (Art.-Nr. 721.004)

*Gewicht ohne Treiber



Installationsanleitung | Montageanleitung

- 1** Wand/Decke
 - 2** LED-Downlight
 - 3** Feder
 - 4** Ausgleichring Cut-Out
 - 5** Treiber
-
- A** Passendes Loch bohren
 - B** Ist das Loch zu groß, kann ein passender Ausgleichring eingesetzt werden
 - C** Treiber an die Stromversorgung anschließen
 - D** Die Federn des LED-Downlight zusammendrücken und in die Öffnung stecken

