

M2LOOM™ LED-Panel Vario



Produktmerkmale M2LOOM™ LED-Panel Vario

- 1 LED-Panel = 3 Lichtfarben: 3.000 K | 4.000 K | 5.000 K
- Dimmbar (ohne zusätzliche Steuerleitungen)
- Lange Lebensdauer von mehr als 50.000 Stunden
- Unbegrenzte Schaltzyklen
- Einsparung von CO₂
- Hoher Wirkungsgrad – niedriger Energieverbrauch
- Niedrige THD (Gesamte harmonische Verzerrung) von <15 %
- UGR (Unified Glare Rating) von <19
- Zertifizierte Qualität: RoHS, CE, ENEC
- Ermüdungsfreies Licht
- Flackerfrei
- Geringe Wärmeentwicklung
- Gleichmäßige Lichtwiedergabe durch Randbeleuchtungstechnologie
- Extrem flache Bauweise von 10 mm
- Blendfreies Licht auch an Bildschirmarbeitsplätzen
- Keine schädliche IR- und UV-Strahlung
- Enthält kein gefährliches Quecksilber
- Leistungsangaben inklusive Treiberverbrauch
- Kein Sondermüll
- 5 Jahre M2LOOM™-Garantie



Leistung	Breite	Höhe	Tiefe
32W	620 mm	620 mm	10 mm

Einsatzbereiche

- Industrie und Handwerk
- Lager- und Logistikbereiche
- Bürogebäude und öffentliche Betriebe
- Gesundheitswesen
- Supermärkte und Sportstätten
- Zahlreiche weitere Einsatzbereiche

M2LOOM™

Aufbau- und Einbaurahmen

LED-Panel Vario

Perfekte Ergänzung für M2LOOM™ LED-Panel Vario,
zur einfachen Montage in und an der Decke oder der Wand.



Produktmerkmale

M2LOOM™ Aufbauahmen LED-Panel Vario

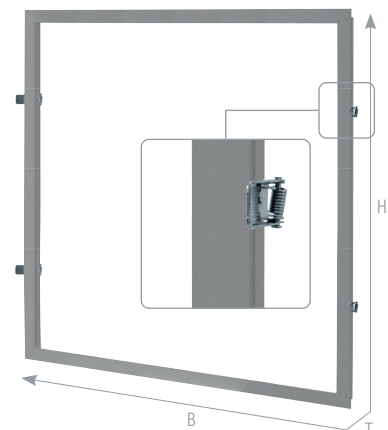
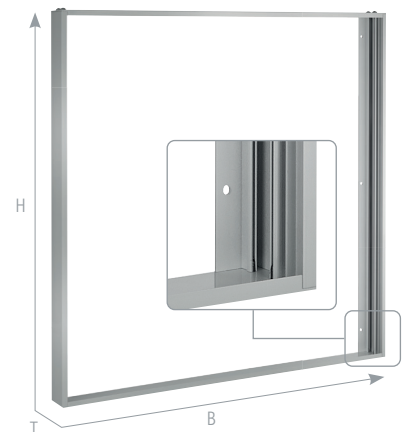
- Präzisionsgefertigt aus hochwertigen Aluminium-Profilen
- Geringe Aufbauhöhe von nur 50 mm
- Leichte Bauweise
- Einfache Montage
- Erhältlich in silber eloxiert oder weiß pulverbeschichtet

M2LOOM™ Einbaurahmen LED-Panel Vario

- Präzisionsgefertigt und vormontiert aus hochwertigen Aluminium-Profilen
- Geringe Einbauhöhe von nur 35 mm
- Leichte Bauweise
- Einfache Montage
- Erhältlich in silber eloxiert oder weiß pulverbeschichtet

Einsatzbereiche

- Industrie und Handwerk
- Lager- und Logistikbereiche
- Bürogebäude
- Gesundheitswesen
- Supermärkte
- Öffentliche Betriebe
- Sportstätten
- Zahlreiche weitere Einsatzbereiche



Aufbaurahmen	Breite	Höhe	Tiefe
für LED-Panel Vario	627 mm	630 mm	50 mm

Einbaurahmen	Breite	Höhe	Tiefe
für LED-Panel Vario	655 mm	655 mm	35 mm
Cut-Out	645 mm	645 mm	

Betriebsanleitung (BAN/TDB)

Sehr geehrter Kunde, wir danken Ihnen für das Vertrauen, das Sie uns mit dem Kauf des Produktes entgegenbringen und hoffen, dass Sie mit unseren hochwertigen M2LOOM™ LED-Panels Vario zufrieden sein werden.

Bei der Entwicklung und Herstellung von M2LOOM™ LED-Produkten kommen nur Komponenten von höchster Qualität zum Einsatz. Um eine hohe Lebensdauer, auch unter härtestem Einsatz zu ermöglichen, werden für alle M2LOOM™ LED-Produkte nur Bauteile verwendet, die strengste Qualitätsanforderungen erfüllen.

M2LOOM™ LED-Produkte sind nach den allgemein anerkannten sicherheitstechnischen Regeln entwickelt und konstruiert worden. Alle relevanten gesetzlichen Bestimmungen werden beachtet und mit der Konformitätserklärung sowie durch das CE-Zeichen belegt.

Zur Gewährleistung Ihrer Sicherheit und der Gerätesicherheit bitten wir Sie, diese Betriebsanleitung in Ihrer Gesamtheit vor der Inbetriebnahme gewissenhaft zu lesen und in allen Punkten zu befolgen.

WICHTIG!

Mit dieser Betriebsanleitung werden die notwendigen Schritte für den Gebrauch des M2LOOM™ LED-Produkts erklärt, um die höchstmögliche Leistung des Produktes sicherzustellen. Die Betriebsanleitung darf nicht als Ersatz für die Verfügung einer Vorschrift eines Staates und/oder eines regionalen Gesetzbuches gelten. Um das Produkt sicher zu benutzen und es vollständig zu verstehen, lesen Sie bitte die komplette Betriebsanleitung durch, bevor Sie das Gerät benutzen.

Bewahren Sie diese Anleitung zum späteren Nachschlagen auf. Die Betriebsanleitung ist Teil des Produktes. Geben Sie diese bei Veräußerung mit dem Produkt an den nächsten Besitzer weiter.

Elemente in dieser Betriebsanleitung, die besondere Aufmerksamkeit erfordern, um Schäden und Personenschäden zu minimieren, sind gekennzeichnet. Lesen Sie diese Abschnitte sorgfältig durch und befolgen Sie die Anweisungen.

Technische Daten können sich ohne vorherige Ankündigung ändern.

Achtung

1. Risiko von elektrischen Schlägen. Stellen Sie sicher, dass die Stromversorgung während der Installation abgeschaltet ist.
2. Die Installation und Bedienung sollte, mit Rücksicht auf die vor Ort geltenden Gesetze, von einem qualifizierten Elektriker oder Techniker vorgenommen werden.
3. Keine spitzen Werkzeuge auf der Oberfläche der Lampe benutzen.
4. Lampe ist dimmbar.



Entpacken

1. Packen Sie das Produkt sorgfältig aus und begutachten Sie es.
2. Sollte beim Transport des Produktes ein Schaden entstanden sein, bewahren Sie alle Verpackungsmaterialien auf und melden Sie jeden Schaden.
3. Versuchen Sie nicht das Produkt zu benutzen wenn es beschädigt ist.

Verantwortung des Benutzers

Die Verantwortung für die Einhaltung aller staatlichen und lokalen Gesetze, Verordnungen und Vorschriften in Bezug auf die Installation, Wartung und den Betrieb des Gerätes liegt beim Käufer und Benutzer des Produktes. Diese Gruppe beinhaltet möglicherweise den Auftraggeber, Installateur, Käufer, Besitzer und Benutzer des Produktes, ist aber nicht auf diese limitiert.

Planung der Installation

Um eine rechtzeitige Installation mit minimalen Komplikationen und Ausfallzeiten zu gewährleisten, ist eine sorgfältige Planung erforderlich.

Vorschläge für die Planung:

1. Kontaktieren Sie einen Elektroinstallateur, um alle Schaltpläne zu überprüfen.
2. Erstellen Sie eine Lageplanzeichnung für jede Leuchte. Empfehlungen eines Designers oder Architekten sind zu berücksichtigen.

Einsatzbereiche

Die Leuchte ist nur für den Innenbereich geeignet.

Industrie und Handwerk, Lager- und Logistikbereiche, Bürogebäude, Gesundheitswesen, Supermärkte, öffentliche Betriebe, Sportstätten.

Allgemeine Nutzungshinweise

Lesen Sie bitte die folgenden Punkte aufmerksam durch, bevor Sie mit der Installation beginnen:

1. Öffnung des M2LOOM™ LED-Panel oder des Netzgerätes kann zu Fehlfunktionen und Gewährleistungsverlust führen. Aufgeladene Bauteile im Netzgerät können bei Berührung gefährliche Stromschläge verursachen, selbst wenn das LED-Panel vom Stromkreis getrennt ist. Öffnen Sie daher zu Ihrer eigenen Sicherheit niemals das Netzgerät oder das LED-Panel.
2. Das Produkt arbeitet in einem Spannungsbereich von AC 100–240 Volt.
3. Wenn das Produkt beschädigt wird oder einen offensichtlichen Schaden aufweist, verwenden Sie es bitte nicht. In einem solchen Fall setzen Sie sich bitte mit unserem Service in Verbindung.
4. Setzen Sie das LED-Panel keinen Erschütterungen aus und vermeiden Sie Wasserkontakt.
5. Der Aluminiumrahmen und die Leuchtfläche erwärmen sich beim Betrieb bis auf max. 45 °C. Dies ist ein Zeichen für optimale Wärmeabfuhr. Es ist keine weitere Kühlung erforderlich.
6. Stellen Sie keine schweren Gegenstände auf das LED-Panel.
7. Das LED-Panel sollte für alle Montage- und Reinigungsarbeiten ausgeschaltet und vom Stromnetz genommen werden.
8. Verwenden Sie das LED-Panel nicht in Feuchträumen wie z.B. in der Sauna oder im Badezimmer. Dort kann Wasser am LED-Panel oder im Netzgerät kondensieren und zu Fehlfunktionen oder Kurzschlüssen führen.
9. Das LED-Panel ist nur für den Innenbereich geeignet.
10. Wenn das LED-Panel aus irgendeinem Grund nass geworden sein sollte oder Sie es versehentlich in einem Feuchtraum betrieben haben, schalten Sie das LED-Panel auf keinen Fall ein bevor es nicht vollständig getrocknet ist. So reduzieren Sie die Wahrscheinlichkeit einer Fehlfunktion.

Reinigung des Geräts

1. Bevor Sie das Produkt verwenden, entfernen Sie sämtliches Verpackungs- und Schutzmaterial, Aufkleber usw. vom LED-Panel und reinigen Sie es vorsichtig mit einem weichen, trockenen und sauberen Tuch.
2. Reinigen Sie das LED-Panel nur mit einem trockenen Tuch und niemals nass, da Wasser zwischen die Scheibe und den Alurahmen dringen kann und damit die Elektrik zerstört wird. Sollte Ihr LED-Panel stark verunreinigt sein, können Sie es (in ausgeschaltetem Zustand) mit einem leicht feuchten Tuch abwischen. Üben Sie keinen Druck aus und achten Sie darauf, dass kein Wasser zwischen die Scheibe und den Alurahmen gelangt. Schalten Sie das LED-Panel erst wieder ein, wenn es absolut trocken ist.

Technische Daten LED-Panel Vario

Farbwiedergabeindex	≥ 80 Ra	SMD-Typ	2835	Eingangsspannung	AC 200–240 V
Lebensdauer	> 50.000 Std. L80 B10	Dimmbar	ja (Phasenanschnitt)		50–60 Hz
Leistungsfaktor	> 0,90	Überspannungsschutz	2 kV	Zulassungen	CE, RoHS, ENEC
Abstrahlwinkel	95°	Umgebungstemperatur	–20 °C bis +45 °C	M2LOOM™-Garantie	5 Jahre
Blendwirkung (UGR)	< 19	Ummantelung	Aluminium, pulverbeschichtet / PC		
Schutzart	IP 20				

Art.-Nr.	M2LOOM™ Modell-Nr.	Leistung	Abmessung	Abdeckung	Gewicht*	Lichtstrom	Lichtfarbe
LED-Panel Vario 620 × 620 mm							
575.220	M2LOOM-62-6232VARIO	32 W	620 × 620 × 10 mm	frosted	2,900 kg	4.160 Lumen	3.000 K 4.000 K 5.000 K

* ohne Treiber

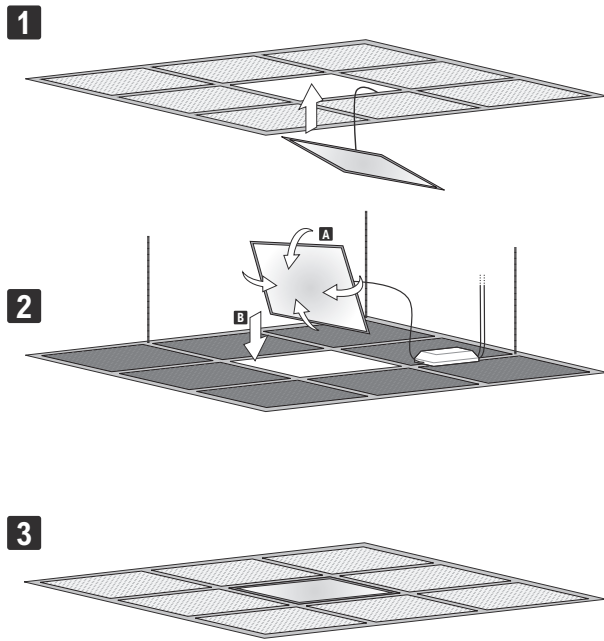
Technische Daten Aufbau- und Einbaurahmen für LED-Panel Vario

Ummantelung	Silber Aluminium, eloxiert	M2LOOM™-Garantie	5 Jahre
	Weiß Aluminium, pulverbeschichtet		

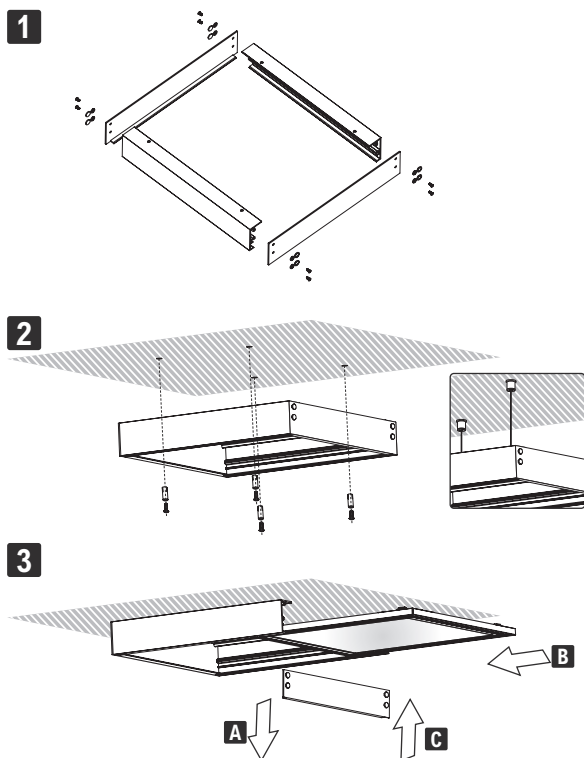
Art.-Nr.	M2LOOM™ Modell-Nr.	für M2LOOM™ LED-Panel	Cut-Out	Abmessung (B×H×T)	Gewicht	Farbe
Aufbaurahmen LED-Panel Vario						
575.375	M2LOOM-VA-62-62-S	620 × 620 mm		627 × 630 × 50 mm	0,700 kg	Silber
575.376	M2LOOM-VA-62-62-W	620 × 620 mm		627 × 630 × 50 mm	0,700 kg	Weiß
Einbaurahmen LED-Panel Vario						
575.377	M2LOOM-VE-62-62-S	620 × 620 mm	645 × 645 mm	655 × 655 × 35 mm	0,800 kg	Silber
575.378	M2LOOM-VE-62-62-W	620 × 620 mm	645 × 645 mm	655 × 655 × 35 mm	0,800 kg	Weiß

Installationsanleitung

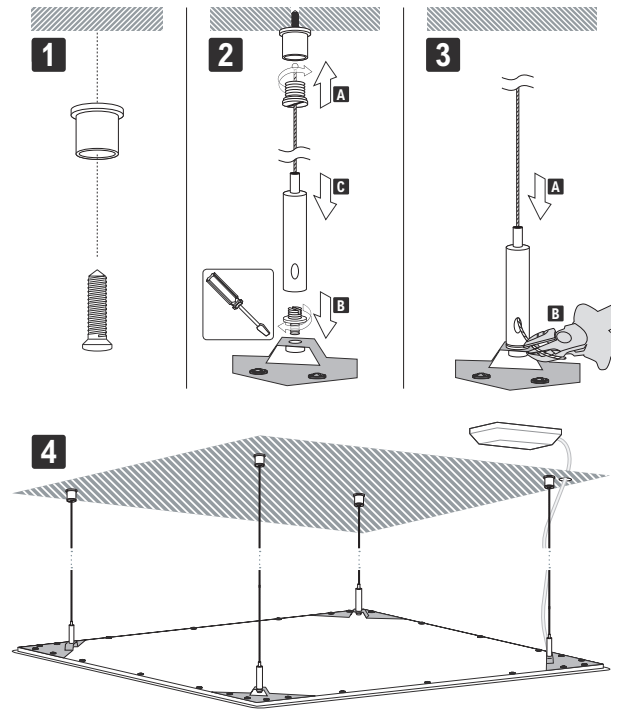
Eingelassene Konstruktion



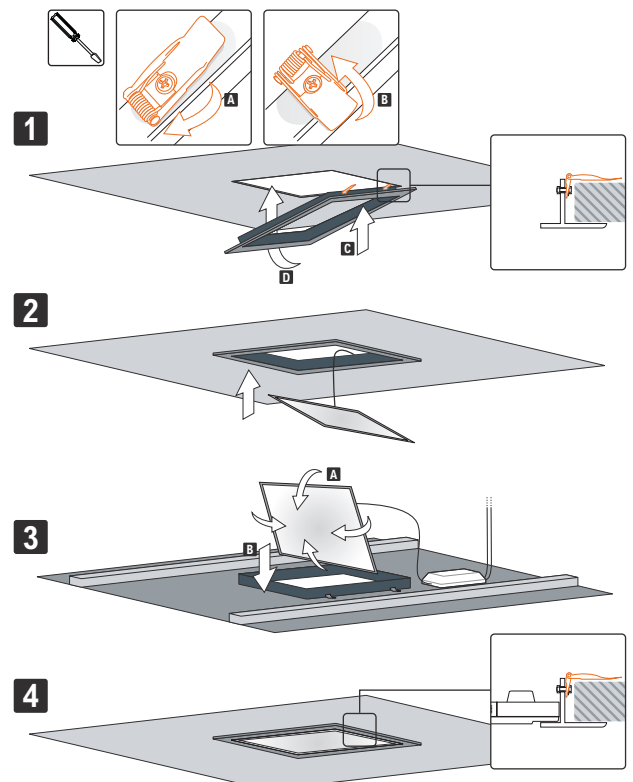
Konstruktion im Aufbaurahmen



Hängende Konstruktion

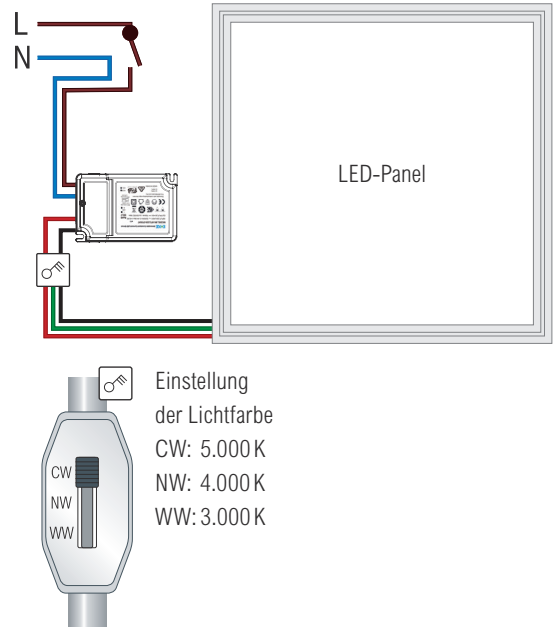
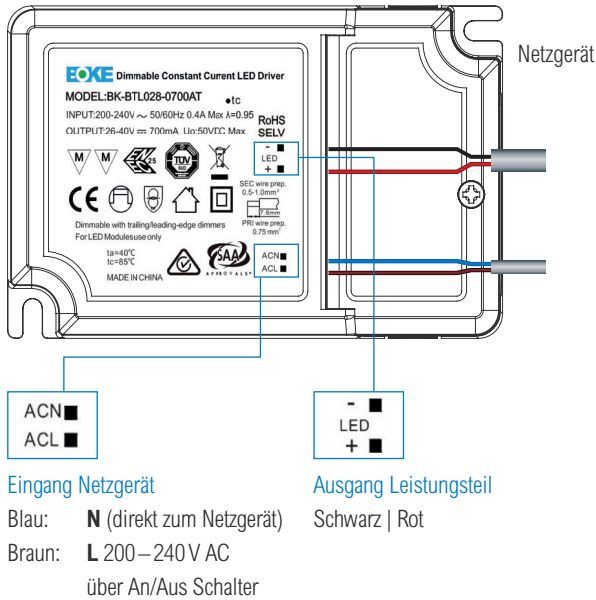


Konstruktion im Einbaurahmen



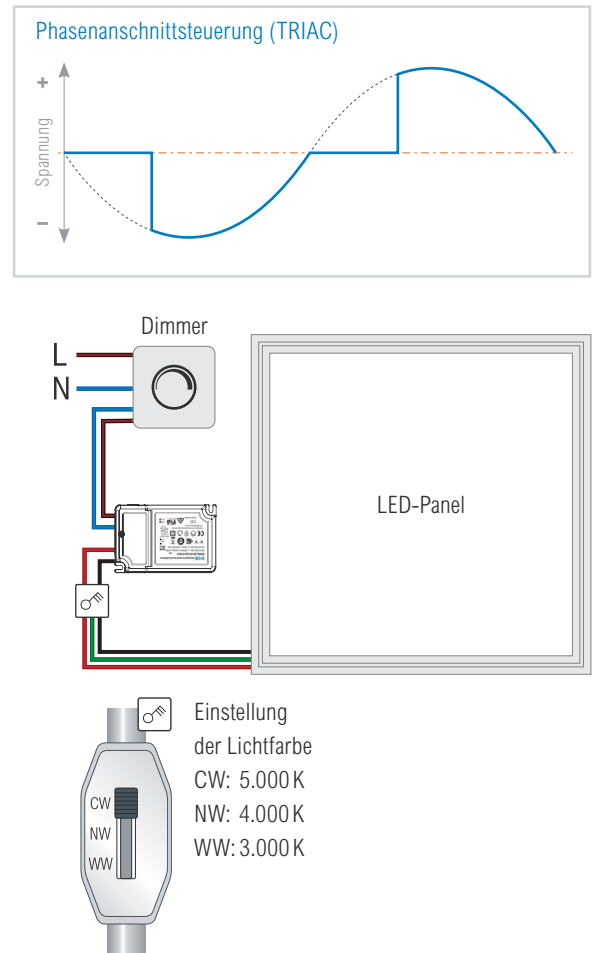
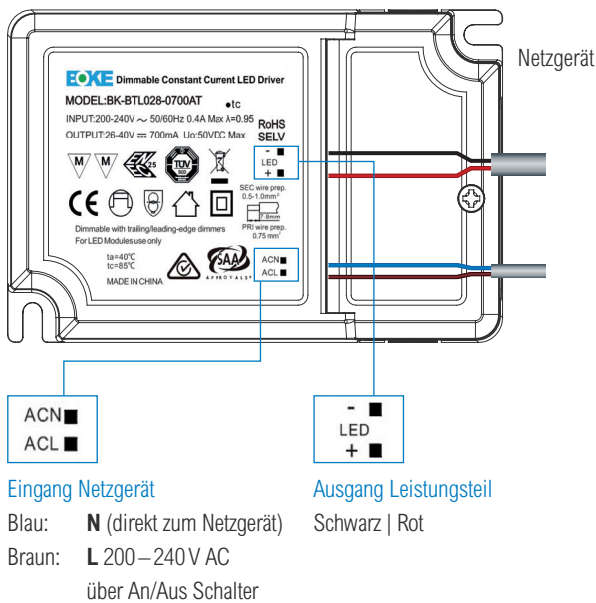
Installationsanleitung

Installation ohne Dimmer



Dimmer

Unser LED-Panel Vario ist mit dimmbaren Netzgeräten ausgestattet. Zum Dimmen wird ein Phasenanschnitt- oder Universaldimmer benötigt.





EG-Konformitätserklärung

Antragsteller	Metallit GmbH
Adresse	Metallit GmbH, Am Niedermeyers Feld 1, 33719 Bielefeld, Deutschland
Produkt Modell	M2LOOM™ LED-Panel Vario siehe Anhang 1
Marke	

Die eingereichten Produkte wurden von uns gemäß den angegebenen Standards überprüft und entsprechen den folgenden europäischen Richtlinien:
Richtlinie 2014/30/EU über die elektromagnetische Verträglichkeit
EN 55015: 2013+A1: 2015, EN62493: 2015, EN 61547: 2009
EN 61000-3-2: 2019, EN 61000-3-3: 2013

Die Prüfungen wurden im normalen Betriebsmodus durchgeführt.
 Die Prüfergebnisse beziehen sich ausschließlich auf das jeweilige geprüfte Muster und auf die speziell durchgeführten Prüfungen. Diese Bescheinigung gilt insbesondere nur für das Muster, das unter unserer Prüfreferenznummer geprüft wurde.

Die nachfolgend aufgeführten CE-Konformitätszeichen können nach der Ausarbeitung der erforderlichen technischen Dokumentation auf dem Produkt angebracht werden.

CE

Andere relevante Richtlinien müssen eingehalten werden.

IHR WERKSTATT-PARTNER
 Andreas Schwerdt
 Geschäftsführer
 Bielefeld, im Oktober 2019

Metallit GmbH
 Am Niedermeyers Feld 1
 33719 Bielefeld
 DEUTSCHLAND
 Telefon +49 (0) 521.49 40-0
 Telefax +49 (0) 521.49 40-50
 E-Mail info@metallit.de
 Internet www.metallit.de



EG-Konformitätserklärung

Antragsteller	Metallit GmbH
Adresse	Metallit GmbH, Am Niedermeyers Feld 1, 33719 Bielefeld, Deutschland
Produkt Modell	M2LOOM™ LED-Panel Vario siehe Anhang 1
Marke	M2LOOM™
Parameter	200–240V~, 50/60 Hz

Die eingereichten Produkte wurden von uns gemäß den angegebenen Standards überprüft und entsprechen den folgenden europäischen Richtlinien:

Niederspannungsrichtlinie 2014/35/EU
EN 60598-2-2: 2012 verwendet in Verbindung mit
EN 60598-1: 2015+A1: 2018

Die Prüfungen wurden im normalen Betriebsmodus durchgeführt.
 Die Prüfergebnisse beziehen sich ausschließlich auf das jeweilige geprüfte Muster und auf die speziell durchgeführten Prüfungen. Diese Bescheinigung gilt insbesondere nur für das Muster, das unter unserer Prüfreferenznummer geprüft wurde.

Die nachfolgend aufgeführten CE-Konformitätszeichen können nach der Ausarbeitung der erforderlichen technischen Dokumentation auf dem Produkt angebracht werden.

CE

Andere relevante Richtlinien müssen eingehalten werden.

METALLIT
IHR WERKSTATT-PARTNER
Andreas Schwerdt
Geschäftsführer
Bielefeld, im Oktober 2019

Metallit GmbH
Am Niedermeyers Feld 1
33719 Bielefeld
DEUTSCHLAND

Telefon +49 (0) 521.49 40-0
Telefax +49 (0) 521.49 40-50
E-Mail info@metallit.de
Internet www.metallit.de