

M2 LOOM™



5 Jahre
Garantie



Standard-Programm

Hochwertige LED-Beleuchtung
für professionelle Ansprüche

LED für eine grüne Zukunft

Die Umstellung auf eine umweltfreundliche Beleuchtung wirkt sich sofort positiv auf den Energieverbrauch und den CO₂-Ausstoß aus. Außerdem verbessert der Wechsel zu energieeffizienten Alternativen auch die Lichtqualität.

Unsere umweltfreundlichen Lösungen reduzieren nicht nur den Energieverbrauch. Sie gehen auch vor, während und nach ihrer Nutzungsdauer behutsamer mit unseren knappen Ressourcen um. Alle unsere umweltfreundlichen Produkte senken die Kosten, den Energieverbrauch und den CO₂-Ausstoß.

Positive Auswirkungen auf die Umwelt:

- Höhere Energieeffizienz
- Keine gefährlichen Inhaltsstoffe
- Einfachere Entsorgung
- Lebenslange Zuverlässigkeit

Modernisierungen zahlen sich aus

Umweltfreundliche Einrichtungen sind jedoch nicht nur sinnvoll für die Menschen und unseren Planeten. Indem Sie bis zu 65 Prozent Stromkosten für die Beleuchtung einsparen, ergeben sich daraus auch erhebliche wirtschaftliche Vorteile für Ihr Unternehmen.



LED-Außenbeleuchtung

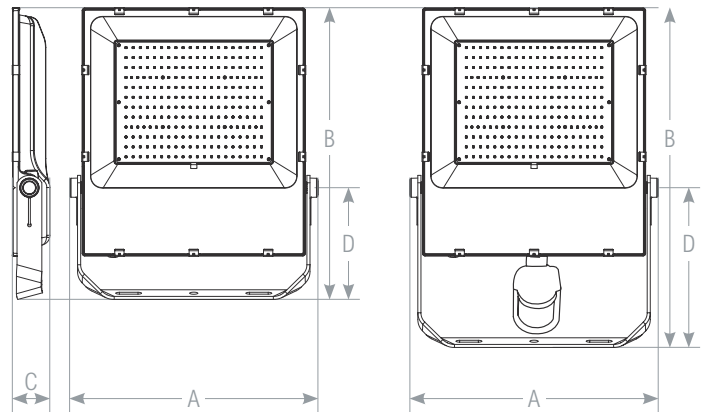
M2LOOM™ LED-Flutlichtstrahler mit / ohne PIR-Sensor



Produktmerkmale

M2LOOM™ LED-Flutlichtstrahler

- Lange Lebensdauer von mehr als 50.000 Stunden
- Einsparung von CO₂
- Hoher Wirkungsgrad – niedriger Energieverbrauch
- Zertifizierte Qualität
- Keine schädliche IR- und UV-Strahlung
- Enthält kein gefährliches Quecksilber
- Kein Sondermüll
- Optional mit Bewegungssensor erhältlich
- 5 Jahre M2LOOM™-Garantie



Einsatzbereiche

- Objektbeleuchtung
- Gebäudeanstrahlung
- Sicherheitsbeleuchtung
- Platzbeleuchtung
- Sportstätten
- Festzeltbeleuchtung
- Tunnelbeleuchtung
- Zahlreiche weitere Einsatzbereiche

ohne PIR-Sensor

Leistung	A	B	C	D
10 W	112 mm	172 mm	54 mm	100 mm
20 W	155 mm	228 mm	61 mm	100 mm
50 W	228 mm	305 mm	78 mm	130 mm
120 W	324 mm	435 mm	92 mm	200 mm
150 W	360 mm	440 mm	130 mm	195 mm

mit PIR-Sensor

Leistung	A	B	C	D
10 W*	112 mm	370 mm	54 mm	247 mm
20 W*	155 mm	370 mm	61 mm	247 mm
50 W*	228 mm	430 mm	78 mm	260 mm
120 W*	324 mm	435 mm	92 mm	320 mm
150 W*	360 mm	440 mm	130 mm	325 mm

* In der Ausführung mit PIR-Sensor zuzüglich ca. 1,5W für den PIR-Sensor

Technische Daten LED-Flutlichtstrahler

Farbwiedergabeindex	> 80 Ra	SMD-Typ	3030	Eingangsspannung	AC 200–240V
Lebensdauer	50.000 Std. L70 B10	Umgebungstemperatur	-30°C bis +50°C		50–60 Hz
Leistungsfaktor	> 0,90	Ummantelung	Aluminium, Glas	Zulassungen	CE, RoHS
Abstrahlwinkel	120°			M2LOOM™-Garantie	5 Jahre

Art.-Nr.	M2LOOM™ Modell-Nr.	Leistung	Schutzart	Abmessung (B×H×T)	Abdeckung	Gewicht	Lichtstrom	Lichtfarbe
LED-Flutlichtstrahler								
576.702	M2LOOM-010500	10W	IP 65	112×172×54 mm	transparent	0,600 kg	1.000 Lumen	5.000 K
576.712	M2LOOM-020500	20W	IP 65	155×228×61 mm	transparent	1,300 kg	2.000 Lumen	5.000 K
576.722	M2LOOM-050500	50W	IP 65	228×305×78 mm	transparent	2,000 kg	5.000 Lumen	5.000 K
576.732	M2LOOM-120500	120W	IP 65	324×435×92 mm	transparent	4,400 kg	12.000 Lumen	5.000 K
576.742	M2LOOM-150500	150W	IP 65	360×440×130 mm	transparent	6,600 kg	15.000 Lumen	5.000 K
LED-Flutlichtstrahler mit Bewegungssensor (PIR-Sensor)								
576.703	M2LOOM-010500-PIR	10W*	IP 65	112×370×54 mm	transparent	0,725 kg	1.000 Lumen	5.000 K
576.713	M2LOOM-020500-PIR	20W*	IP 65	155×370×61 mm	transparent	1,425 kg	2.000 Lumen	5.000 K
576.723	M2LOOM-050500-PIR	50W*	IP 65	228×430×78 mm	transparent	2,125 kg	5.000 Lumen	5.000 K
576.733	M2LOOM-120500-PIR	120W*	IP 65	324×435×92 mm	transparent	4,525 kg	12.000 Lumen	5.000 K
576.743	M2LOOM-150500-PIR	150W*	IP 65	360×440×130 mm	transparent	6,725 kg	15.000 Lumen	5.000 K

* zuzüglich ca. 1,5W für den Bewegungssensor (PIR-Sensor)

M2LOOM™ T8 LED-Wannenleuchten (IP66)



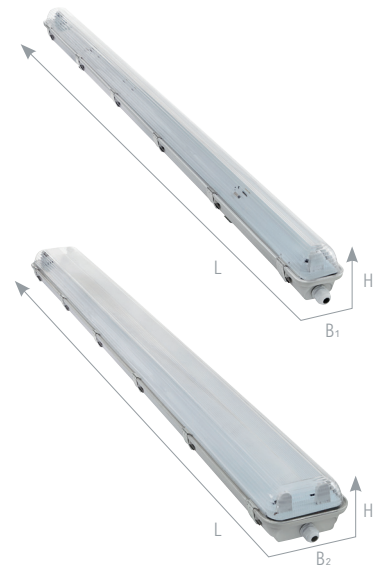
Produktmerkmale

M2LOOM™ T8 LED-Wannenleuchten (IP66)

- Einsatz bei extremen Bedingungen
- Ammoniakbeständig
- D-Zertifizierung in Verbindung mit M2LOOM™ T8 LED-Röhren
- Einsetzbar in Räumen mit erhöhter Brandlast nach VDE 0100 und VdS
- Schutzart IP66
- Überdurchschnittliche mechanische Festigkeit
- Hohe chemische Beständigkeit
- Stabiles Gehäuse aus glasfaserverstärktem Polyester
- Robuste Wanne aus PMMA
- Zuverlässige und sichere Abdichtung
- Problemlose 1-Mann-Montage
- Korrosionsbeständige Edelstahlklammern

Einsatzbereiche

- Landwirtschaft
- Sägewerke
- Holzverarbeitende Betriebe
- Handwerk und Industrie
- Gewerbe
- Hoch- und Tiefgaragen
- Nahrungsmittel- und Getränkeindustrie
- Kühlhäuser
- Zahlreiche weitere Einsatzbereiche



1-flammig

T8 LED-Röhre	Länge	B ₁ × H
600 mm	622 mm	88 × 100 mm
1.200 mm	1.272 mm	88 × 100 mm
1.500 mm	1.575 mm	104 × 105 mm

2-flammig

T8 LED-Röhre	Länge	B ₂ × H
600 mm	622 mm	158 × 100 mm
1.200 mm	1.272 mm	158 × 100 mm
1.500 mm	1.575 mm	164 × 105 mm

LED-Außenbeleuchtung

T8 LED-Wannenleuchten (IP 66)

Technische Daten T8 LED-Wannenleuchten (IP66)

Art.-Nr.	M2LOOM™ Modell-Nr.		Abmessung (L×B×H)	Ummantelung	Gewicht	Sockeltyp
T8 LED-Wannenleuchte IP66						
576.030	LED-Leuchte-IP66-1-600	1-flammig	662 × 88 × 100 mm	GRP, PMMA	0,864 kg	T8 / G13
576.032	LED-Leuchte-IP66-1-1200	1-flammig	1.272 × 88 × 100 mm	GRP, PMMA	1,333 kg	T8 / G13
576.034	LED-Leuchte-IP66-1-1500	1-flammig	1.575 × 104 × 105 mm	GRP, PMMA	2,279 kg	T8 / G13
576.031	LED-Leuchte-IP66-2-600	2-flammig	662 × 158 × 100 mm	GRP, PMMA	1,013 kg	T8 / G13
576.033	LED-Leuchte-IP66-2-1200	2-flammig	1.272 × 158 × 100 mm	GRP, PMMA	2,103 kg	T8 / G13
576.035	LED-Leuchte-IP66-2-1500	2-flammig	1.575 × 164 × 105 mm	GRP, PMMA	3,438 kg	T8 / G13

Technische Daten T8 LED-Röhren (Lichteinheit)

Farbwiedergabeindex	> 82 Ra	SMD-Typ	2835	Eingangsspannung	AC 220–240V
Lebensdauer	ca. 70.000 Std. L70 B10	Sockeltyp	T8 / G13		50–60 Hz
Leistungsfaktor	> 0,90	Umgebungstemperatur	0 °C bis +45 °C	Zulassungen	VDE, CE, RoHS, TÜV
Abstrahlwinkel	130°	Ummantelung	Aluminium, eloxiert	M2LOOM™-Garantie	5 Jahre
Lichtkegelverstellung	180°		PC		
Schutzart	IP 20				

Art.-Nr.	M2LOOM™ Modell-Nr.	Leistung	Abmessung	Abdeckung	Gewicht	Lichtstrom	Lichtfarbe
T8 LED-Röhren 600 mm							
570.611	M2LOOM-0610M300	10W	600 mm	frosted	0,210 kg	1.100 Lumen	3.000 K
570.612	M2LOOM-0610M400	10W	600 mm	frosted	0,210 kg	1.100 Lumen	4.000 K
570.613	M2LOOM-0610M500	10W	600 mm	frosted	0,210 kg	1.100 Lumen	5.000 K
570.615	M2LOOM-0610M650	10W	600 mm	frosted	0,210 kg	1.100 Lumen	6.500 K
T8 LED-Röhren 1.200 mm							
571.211	M2LOOM-1221M300	21W	1.200 mm	frosted	0,380 kg	2.350 Lumen	3.000 K
571.212	M2LOOM-1221M400	21W	1.200 mm	frosted	0,380 kg	2.350 Lumen	4.000 K
571.213	M2LOOM-1221M500	21W	1.200 mm	frosted	0,380 kg	2.350 Lumen	5.000 K
571.215	M2LOOM-1221M650	21W	1.200 mm	frosted	0,380 kg	2.350 Lumen	6.500 K
T8 LED-Röhren 1.500 mm							
571.511	M2LOOM-1523M300	23W	1.500 mm	frosted	0,440 kg	2.600 Lumen	3.000 K
571.512	M2LOOM-1523M400	23W	1.500 mm	frosted	0,440 kg	2.600 Lumen	4.000 K
571.513	M2LOOM-1523M500	23W	1.500 mm	frosted	0,440 kg	2.600 Lumen	5.000 K
571.515	M2LOOM-1523M650	23W	1.500 mm	frosted	0,440 kg	2.600 Lumen	6.500 K
571.521	M2LOOM-1527M300	27W	1.500 mm	frosted	0,440 kg	3.000 Lumen	3.000 K
571.522	M2LOOM-1527M400	27W	1.500 mm	frosted	0,440 kg	3.000 Lumen	4.000 K
571.523	M2LOOM-1527M500	27W	1.500 mm	frosted	0,440 kg	3.000 Lumen	5.000 K
571.525	M2LOOM-1527M650	27W	1.500 mm	frosted	0,440 kg	3.000 Lumen	6.500 K
571.532	M2LOOM-1529M401	29W	1.500 mm	frosted	0,440 kg	3.800 Lumen	4.000 K
571.533	M2LOOM-1529M501	29W	1.500 mm	frosted	0,440 kg	3.800 Lumen	5.000 K
571.535	M2LOOM-1529M651	29W	1.500 mm	frosted	0,440 kg	3.800 Lumen	6.500 K
Zubehör							
576.019	Dichtungsringe für LED-Röhren NBR70		28 × 3,5 mm				
576.020	Umbau-Kit EVG T8 LED-Röhre			Sicherungsblock und Etikett			

M2LOOM™ LED-Corn Bulb HQL Retrofit



Produktmerkmale

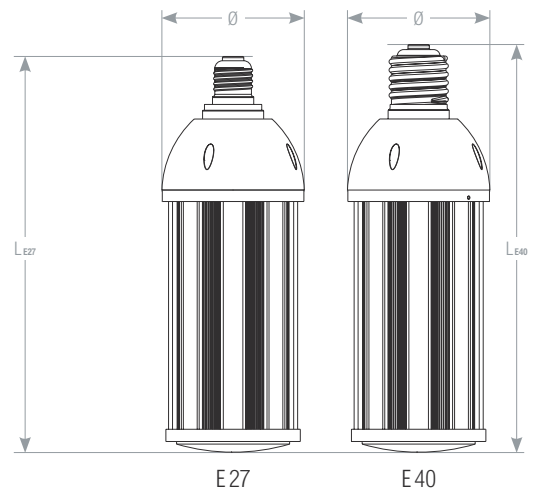
M2LOOM™ LED-Corn Bulb HQL Retrofit

- Leuchtmittlersatz für existierende HQL, HPS, MHL, HID und CFL Leuchtmittel
- Einfaches und besonders wirtschaftliches Retrofit-Verfahren
- Kein Komplettaustausch der Beleuchtung notwendig
 - ⇒ spart Kosten für eine neue Beleuchtungsanlage, Umrüstkosten und Zeit
 - ⇒ weniger Ausfallzeiten im Betrieb
- Weniger Wartungsaufwand als bei HQL Leuchtmitteln
- Einsatz auch im Außenbereich durch hohe Schutzart (IP 64)
- Staubdicht und spritzwassergeschützt
- Exzellente Wärmeableitung durch hochwertiges Aluminium
- Versiegelung des Treibers mit Thermalpaste
 - ⇒ bessere Wärmeableitung, wasserdicht
- Transparente Polycarbonat-Abdeckung zum Schutz der LEDs

Einsatzbereiche

Leuchtmittlersatz für vorhandene

- HQL, HME, HPS, MHL, HID, CFL und HSE Leuchtmittel
- Straßenbeleuchtung
- Industriebeleuchtung
- Produktionsbeleuchtung
- Beleuchtung in öffentlichen Bereichen (Parks, öffentliche Plätze usw.)



Leistung		L	Ø
12 W	E 27	176,0 mm	40,0 mm
16 W	E 27	160,0 mm	60,0 mm
20 W	E 27	187,0 mm	60,0 mm
27 W	E 27	183,0 mm	90,0 mm
36 W	E 27	221,0 mm	90,0 mm
45 W	E 27	235,0 mm	90,0 mm
54 W	E 27	260,0 mm	90,0 mm

Leistung		L	Ø
16 W	E 40	179,0 mm	60,0 mm
20 W	E 40	206,0 mm	60,0 mm
27 W	E 40	193,0 mm	90,0 mm
36 W	E 40	220,0 mm	90,0 mm
45 W	E 40	245,0 mm	90,0 mm
54 W	E 40	270,0 mm	90,0 mm
80 W	E 40	300,0 mm	105,0 mm
100 W	E 40	300,0 mm	105,0 mm

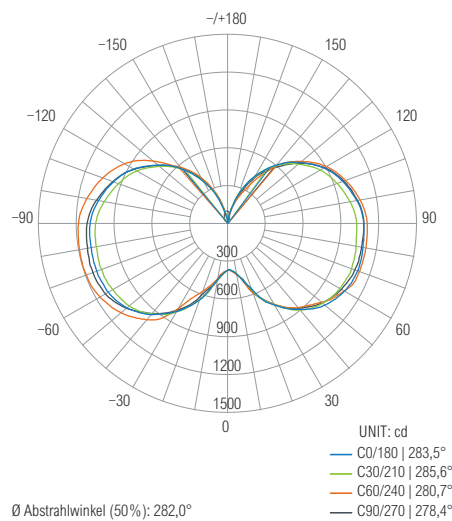
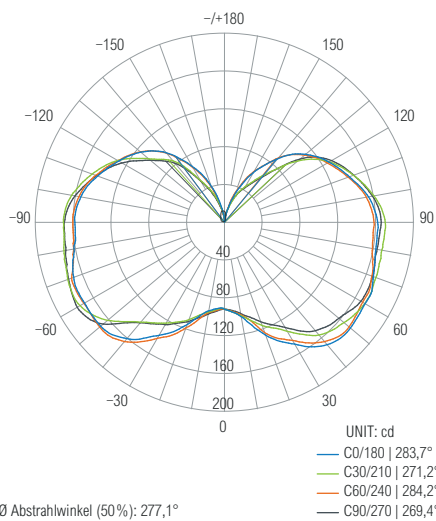
Technische Daten LED-Corn Bulb HQL Retrofit

Farbwiedergabeindex	>83 Ra	SMD-Typ	2835	Eingangsspannung	AC 100–277V
Lebensdauer	ca. 50.000 Stunden	Umgebungstemperatur	–20 °C bis +40 °C		50–60 Hz
Leistungsfaktor	>0,95	Ummantelung	Aluminium PC	Zulassungen	CE, RoHS
Abstrahlwinkel	360°			M2LOOM™-Garantie	5 Jahre

Art.-Nr.	M2LOOM™ Modell	Sockettyp	Leistung	Schutzart	Abmessung	Gewicht	Lichtstrom	Lichtfarbe
LED-Corn Bulb Retro E 27								
733.400	LED-Corn Bulb HQL Retrofit	E27	12W	IP 64	Ø 40,0 × 176,0 mm	0,160 kg	1.150 Lumen	3.000 K
733.401	LED-Corn Bulb HQL Retrofit	E27	12W	IP 64	Ø 40,0 × 176,0 mm	0,160 kg	1.150 Lumen	4.000 K
733.402	LED-Corn Bulb HQL Retrofit	E27	12W	IP 64	Ø 40,0 × 176,0 mm	0,160 kg	1.150 Lumen	6.500 K
733.403	LED-Corn Bulb HQL Retrofit	E27	16W	IP 64	Ø 60,0 × 160,0 mm	0,280 kg	1.920 Lumen	3.000 K
733.404	LED-Corn Bulb HQL Retrofit	E27	16W	IP 64	Ø 60,0 × 160,0 mm	0,280 kg	1.920 Lumen	4.000 K
733.405	LED-Corn Bulb HQL Retrofit	E27	16W	IP 64	Ø 60,0 × 160,0 mm	0,280 kg	1.920 Lumen	6.500 K
733.406	LED-Corn Bulb HQL Retrofit	E27	20W	IP 64	Ø 60,0 × 187,0 mm	0,290 kg	2.400 Lumen	3.000 K
733.407	LED-Corn Bulb HQL Retrofit	E27	20W	IP 64	Ø 60,0 × 187,0 mm	0,290 kg	2.400 Lumen	4.000 K
733.408	LED-Corn Bulb HQL Retrofit	E27	20W	IP 64	Ø 60,0 × 187,0 mm	0,290 kg	2.400 Lumen	6.500 K
733.409	LED-Corn Bulb HQL Retrofit	E27	27W	IP 64	Ø 90,0 × 183,0 mm	0,760 kg	3.240 Lumen	3.000 K
733.410	LED-Corn Bulb HQL Retrofit	E27	27W	IP 64	Ø 90,0 × 183,0 mm	0,760 kg	3.240 Lumen	4.000 K
733.411	LED-Corn Bulb HQL Retrofit	E27	27W	IP 64	Ø 90,0 × 183,0 mm	0,760 kg	3.240 Lumen	6.500 K
733.412	LED-Corn Bulb HQL Retrofit	E27	36W	IP 64	Ø 90,0 × 210,0 mm	0,800 kg	4.320 Lumen	3.000 K
733.413	LED-Corn Bulb HQL Retrofit	E27	36W	IP 64	Ø 90,0 × 210,0 mm	0,800 kg	4.320 Lumen	4.000 K
733.414	LED-Corn Bulb HQL Retrofit	E27	36W	IP 64	Ø 90,0 × 210,0 mm	0,800 kg	4.320 Lumen	6.500 K
733.415	LED-Corn Bulb HQL Retrofit	E27	45W	IP 64	Ø 90,0 × 235,0 mm	0,850 kg	5.400 Lumen	3.000 K
733.416	LED-Corn Bulb HQL Retrofit	E27	45W	IP 64	Ø 90,0 × 235,0 mm	0,850 kg	5.400 Lumen	4.000 K
733.417	LED-Corn Bulb HQL Retrofit	E27	45W	IP 64	Ø 90,0 × 235,0 mm	0,850 kg	5.400 Lumen	6.500 K
733.418	LED-Corn Bulb HQL Retrofit	E27	54W	IP 64	Ø 90,0 × 260,0 mm	0,900 kg	6.480 Lumen	3.000 K
733.419	LED-Corn Bulb HQL Retrofit	E27	54W	IP 64	Ø 90,0 × 260,0 mm	0,900 kg	6.480 Lumen	4.000 K
733.420	LED-Corn Bulb HQL Retrofit	E27	54W	IP 64	Ø 90,0 × 260,0 mm	0,900 kg	6.480 Lumen	6.500 K
LED-Corn Bulb Retro E 40								
733.503	LED-Corn Bulb HQL Retrofit	E40	16W	IP 64	Ø 60,0 × 179,0 mm	0,280 kg	1.920 Lumen	3.000 K
733.504	LED-Corn Bulb HQL Retrofit	E40	16W	IP 64	Ø 60,0 × 179,0 mm	0,280 kg	1.920 Lumen	4.000 K
733.505	LED-Corn Bulb HQL Retrofit	E40	16W	IP 64	Ø 60,0 × 179,0 mm	0,280 kg	1.920 Lumen	6.500 K
733.506	LED-Corn Bulb HQL Retrofit	E40	20W	IP 64	Ø 60,0 × 206,0 mm	0,290 kg	2.400 Lumen	3.000 K
733.507	LED-Corn Bulb HQL Retrofit	E40	20W	IP 64	Ø 60,0 × 206,0 mm	0,290 kg	2.400 Lumen	4.000 K
733.508	LED-Corn Bulb HQL Retrofit	E40	20W	IP 64	Ø 60,0 × 206,0 mm	0,290 kg	2.400 Lumen	6.500 K
733.509	LED-Corn Bulb HQL Retrofit	E40	27W	IP 64	Ø 90,0 × 193,0 mm	0,760 kg	3.240 Lumen	3.000 K
733.510	LED-Corn Bulb HQL Retrofit	E40	27W	IP 64	Ø 90,0 × 193,0 mm	0,760 kg	3.240 Lumen	4.000 K
733.511	LED-Corn Bulb HQL Retrofit	E40	27W	IP 64	Ø 90,0 × 193,0 mm	0,760 kg	3.240 Lumen	6.500 K
733.512	LED-Corn Bulb HQL Retrofit	E40	36W	IP 64	Ø 90,0 × 220,0 mm	0,800 kg	4.320 Lumen	3.000 K
733.513	LED-Corn Bulb HQL Retrofit	E40	36W	IP 64	Ø 90,0 × 220,0 mm	0,800 kg	4.320 Lumen	4.000 K
733.514	LED-Corn Bulb HQL Retrofit	E40	36W	IP 64	Ø 90,0 × 220,0 mm	0,800 kg	4.320 Lumen	6.500 K

Technische Daten LED-Corn Bulb HQL Retrofit

Art.-Nr.	M2LOOM™ Modell	Sockettyp	Leistung	Schutzart	Abmessung	Gewicht	Lichtstrom	Lichtfarbe
733.515	LED-Corn Bulb HQL Retrofit	E40	45 W	IP 64	Ø 90,0 × 245,0 mm	0,850 kg	5.400 Lumen	3.000 K
733.516	LED-Corn Bulb HQL Retrofit	E40	45 W	IP 64	Ø 90,0 × 245,0 mm	0,850 kg	5.400 Lumen	4.000 K
733.517	LED-Corn Bulb HQL Retrofit	E40	45 W	IP 64	Ø 90,0 × 245,0 mm	0,850 kg	5.400 Lumen	6.500 K
733.518	LED-Corn Bulb HQL Retrofit	E40	54 W	IP 64	Ø 90,0 × 270,0 mm	0,900 kg	6.480 Lumen	3.000 K
733.519	LED-Corn Bulb HQL Retrofit	E40	54 W	IP 64	Ø 90,0 × 270,0 mm	0,900 kg	6.480 Lumen	4.000 K
733.520	LED-Corn Bulb HQL Retrofit	E40	54 W	IP 64	Ø 90,0 × 270,0 mm	0,900 kg	6.480 Lumen	6.500 K
733.521	LED-Corn Bulb HQL Retrofit	E40	80 W	IP 65	Ø 105,0 × 300,0 mm	1,500 kg	9.600 Lumen	3.000 K
733.522	LED-Corn Bulb HQL Retrofit	E40	80 W	IP 65	Ø 105,0 × 300,0 mm	1,500 kg	9.600 Lumen	4.000 K
733.523	LED-Corn Bulb HQL Retrofit	E40	80 W	IP 65	Ø 105,0 × 300,0 mm	1,500 kg	9.600 Lumen	6.500 K
733.524	LED-Corn Bulb HQL Retrofit	E40	100 W	IP 65	Ø 105,0 × 300,0 mm	1,500 kg	12.000 Lumen	3.000 K
733.525	LED-Corn Bulb HQL Retrofit	E40	100 W	IP 65	Ø 105,0 × 300,0 mm	1,500 kg	12.000 Lumen	4.000 K
733.526	LED-Corn Bulb HQL Retrofit	E40	100 W	IP 65	Ø 105,0 × 300,0 mm	1,500 kg	12.000 Lumen	6.500 K





LED-Innenbeleuchtung Hallen

M2LOOM™ LED-Hallenflächenstrahler Rund



Produktmerkmale

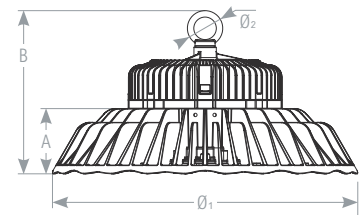
M2LOOM™ LED-Hallenflächenstrahler Rund

- Idealer Ersatz für Hochdruckentladungslampen (HQL, HQI etc.)
- Unterschiedliche Abstrahlwinkel für verschiedene Installationshöhen
- Bestes Wärmemanagement
- Optimales Kühlkörper-Design generiert Luftstrom zur Verhinderung von Schmutzansammlung
- Präzise Lichtverteilung
- Zertifizierte Qualität: TÜV, CE, RoHS, ENEC
- Höchste Energieeinsparung und geringe Wartung
- Selbst für härteste Einsatzbereiche perfekt geeignet
- Bis zu 40.500 Lumen
- D-Kennzeichnung: zertifiziert für den Einsatz in feuergefährdeten Betriebsstätten
- 5 Jahre M2LOOM™-Garantie

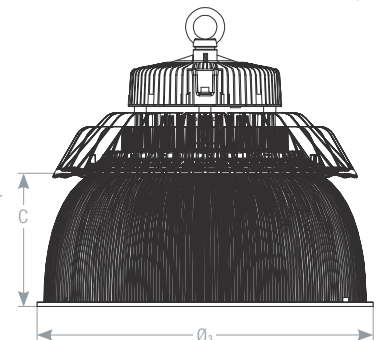
Einsatzbereiche

- Produktionshallen
- Industriehallen
- Lager- und Logistikhallen

LED-Hallenflächenstrahler Rund



LED-Acryl-Reflektor



LED-Hallenflächenstrahler Rund

Leistung	Ø ₁	A	B	Ø ₂
100 W	383,0 mm	81,0 mm	193,0 mm	28,0 mm
150 W	383,0 mm	81,0 mm	193,0 mm	28,0 mm
200 W	383,0 mm	81,0 mm	203,5 mm	28,0 mm
300 W	383,0 mm	81,0 mm	257,0 mm	34,0 mm

Zubehör	Ø ₃	C
LED-Acryl-Reflektor	421,0 mm	161,0 mm

LED-Innenbeleuchtung Hallen

LED-Hallenflächenstrahler Rund

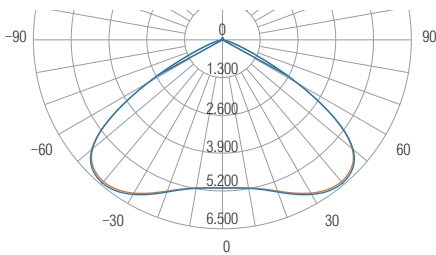
Technische Daten LED-Hallenflächenstrahler Rund

Farbwiedergabeindex	>70 Ra	Umgebungstemperatur	-30 °C bis +50 °C	Zulassungen	TÜV, CE, RoHS, D, ENEC
Lebensdauer	ca. 50.000 Std. L80 B10	Ummantelung	Aluminium gehärtetes Glas/PC	M2LOOM™-Garantie	5 Jahre
Schutzart	IP 65	Eingangsspannung	AC 100–240 V		
SMD-Typ	3030		50–60 Hz		
Dimmbar	ja 1–10V				

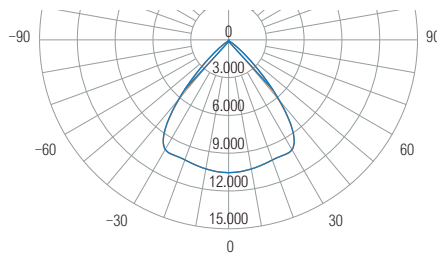
Art.-Nr.	M2LOOM™ Modell	Leistung	Abstrahlwinkel	Abmessung (Ø×H)	Gewicht	Lichtstrom	Lichtfarbe
731.130	LED-Hallenflächenstrahler Rund	300 W	120°	Ø 383,0×257,0 mm	8,70 kg	40.500 Lumen	5.000 K

Zubehör

731.101	LED-Acryl-Reflektor	Ø 421,0×161,0 mm					
731.103	LED-Linse 90° für 300 W	90°					
731.105	LED-Linse 60° für 300 W	60°					
731.192	Wandhalterung ±45° verstellbar	für LED-Hallenflächenstrahler bis 300 W					



Abstrahlwinkel: 120°



Abstrahlwinkel: 90°

M2LOOM™ LED-Hallenflächenstrahler Rund



Produktmerkmale

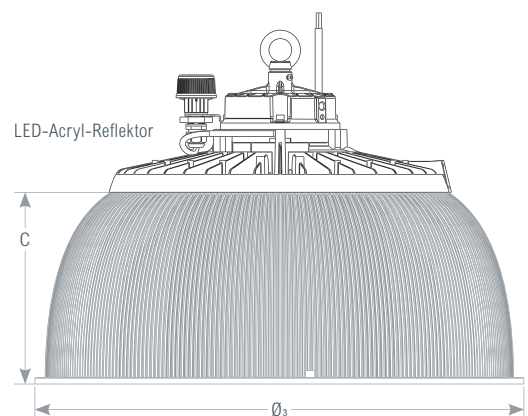
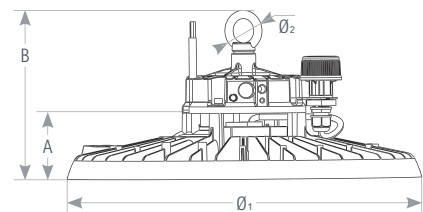
M2LOOM™ LED-Hallenflächenstrahler Rund

- Idealer Ersatz für Hochdruckentladungslampen (HQL, HQI etc.)
- Unterschiedliche Abstrahlwinkel für verschiedene Installationshöhen
- Bestes Wärmemanagement
- Optimales Kühlkörper-Design generiert Luftstrom zur Verhinderung von Schmutzansammlung
- Präzise Lichtverteilung
- Zertifizierte Qualität: TÜV, CE, RoHS, D, ENEC
- Höchste Energieeinsparung und geringe Wartung
- Selbst für härteste Einsatzbereiche perfekt geeignet
- Bis zu ca. 30.000 Lumen bei 200 Watt
- D-Kennzeichnung: Zertifiziert für den Einsatz in feuergefährdeten Betriebsstätten
- 5 Jahre M2LOOM™-Garantie

Einsatzbereiche

- Produktionshallen
- Industriehallen
- Lager- und Logistikhallen

LED-Hallenflächenstrahler Rund



LED-Hallenflächenstrahler Rund

Leistung	Ø ₁	A	B	Ø ₂
100–200 W	365,0 mm	70,0 mm	180,0 mm	42,0 mm
Zubehör	Ø ₃	C		
LED-Acryl-Reflektor	480,0 mm	163,0 mm		

LED-Innenbeleuchtung Hallen

LED-Hallenflächenstrahler Rund

Technische Daten LED-Hallenflächenstrahler Rund

Farbwiedergabeindex	>80 Ra	Umgebungstemperatur	-30 °C bis +50 °C	Zulassungen	TÜV, CE, RoHS, D, ENEC
Lebensdauer	ca. 65.000 Std. L80 B10	Ummantelung	Aluminium gehärtetes Glas/PC	M2LOOM™-Garantie	5 Jahre
Schutzart	IP 65 IK 08	Eingangsspannung	AC 100–240 V 50–60 Hz		
SMD-Typ	3030				
Dimmbar	ja 1–10V				

Art.-Nr.	M2LOOM™ Modell	Leistung	Abstrahlwinkel	Abmessung (Ø×H)	Gewicht	Lichtstrom	Lichtfarbe
731.200	LED-Hallenflächenstrahler Rund	100–200 W	120°	Ø 365,0×180,0 mm	3,00 kg	150 lm/Watt	3.000 –5.000 K
Zubehör							
731.210	LED-Linse 60° für 100–200 W		60°				
731.211	LED-Linse 90° für 100–200 W		90°				
731.212	Microwellen-Sensor	für LED-Hallenflächenstrahler Rund 100–200 W					
731.213	PIR-Sensor	für LED-Hallenflächenstrahler Rund 100–200 W					
731.214	Fernbedienung	für LED-Hallenflächenstrahler Rund 100–200 W					
731.215	LED-Acryl-Reflektor			Ø 480,0×163,0 mm			
731.218	Wandhalterung ±45° verstellbar	für LED-Hallenflächenstrahler Rund 100–200 W					
731.219	Wandhalterung ±60° verstellbar	für LED-Hallenflächenstrahler Rund 100–200 W					

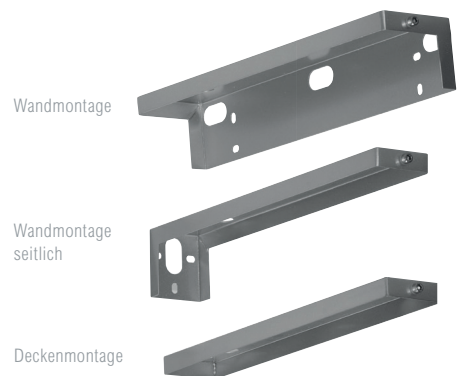
M2LOOM™ LED-Fluchtwegleuchte Decke | Wand



Produktmerkmale

M2LOOM™ LED-Fluchtwegleuchte | Decke | Wand

- Zur Kennzeichnung von Flucht- und Rettungswegen
- Alle notwendigen Piktogramme erhältlich
- Erfüllt alle geforderten Standards und Vorschriften
- Geeignet für Dauerbetrieb bei geringem Stromverbrauch
- Erkennungsweite: 25 m LED-Fluchtwegleuchte Decke Einbau
32 m LED-Fluchtwegleuchte Decke Anbau | Wand
- Flexible Einsatzmöglichkeiten
- Gewährleistet ein sicheres Verlassen von Gebäuden
- Gibt Sicherheit und Orientierung
- Edles, modernes Design für Einsatz in repräsentativen Bereichen
- Montage für Wand oder Decke
- Einfache Installation
- Lange Lebensdauer
- Energiesparend
- Wartungsfrei
- Gleichmäßige Lichtverteilung
- 2 Jahre M2LOOM™-Garantie



LED-Fluchtwegleuchte

Montageart	Abmessung
Decke Anbau	360×248×54 mm
Decke Einbau	355×147×75 mm
Wand 1-seitig	360×248×54 mm
Wand 2-seitig	360×248×54 mm

Cut-Out

Montageart	Cut-Out	min. Tiefe
Decke Anbau	-	-
Decke Einbau	340×100 mm	60 mm

LED-Innenbeleuchtung Hallen



LED-Fluchtwegleuchte | Decke | Wand

Technische Daten LED-Fluchtwegleuchte | Decke | Wand

Farbwiedergabeindex	>65 Ra	Batterie	4,8 V NiCd	Zulassungen	CE, RoHS
Lebensdauer	ca. 30.000 Stunden	Umgebungstemperatur	-10°C bis +65°C	M2LOOM™-Garantie	2 Jahre
Laufzeit Kapazität	3 Stunden	Ummantelung 32m	Aluminium Acrylglas		
Schutzart Decke Wand	IP 40	Ummantelung 25m	Stahl (weiß) Acrylglas		
SMD-Typ	2835	Eingangsspannung	AC 230 V 50 Hz		

Art.-Nr.	M2LOOM™ Modell	Leistung	Leuchtweite	Abmessung	Gewicht	Lichtstrom	Lichtfarbe
Korpus							
732.001	LED-Fluchtwegleuchte Decke Anbau	5 W	32 m	360×248×54 mm	1,30 kg	29,51 Lumen	4.000 K
732.002	LED-Fluchtwegleuchte Decke Einbau	5 W	25 m	355×147×75 mm	1,70 kg	26,71 Lumen	4.000 K
732.003	LED-Fluchtwegleuchte Wand 1-seitig	5 W	32 m	360×248×54 mm	1,30 kg	29,51 Lumen	4.000 K
732.004	LED-Fluchtwegleuchte Wand 2-seitig	5 W	32 m	360×248×54 mm	1,30 kg	29,51 Lumen	4.000 K

Piktogramme

	732.010	LED-Fluchtwegleuchte Piktogr.	1-seitig, rechts	32 m
	732.011	LED-Fluchtwegleuchte Piktogr.	1-seitig, links	32 m
	732.012	LED-Fluchtwegleuchte Piktogr.	1-seitig, hoch Pfeil rechts	32 m
	732.013	LED-Fluchtwegleuchte Piktogr.	1-seitig, hoch Pfeil links	32 m
	732.014	LED-Fluchtwegleuchte Piktogr.	1-seitig, hoch, rechts	32 m
	732.015	LED-Fluchtwegleuchte Piktogr.	1-seitig, hoch, links	32 m
	732.016	LED-Fluchtwegleuchte Piktogr.	1-seitig, runter Pfeil rechts	32 m
	732.017	LED-Fluchtwegleuchte Piktogr.	1-seitig, runter Pfeil links	32 m
	732.018	LED-Fluchtwegleuchte Piktogr.	1-seitig, runter, rechts	32 m
	732.019	LED-Fluchtwegleuchte Piktogr.	1-seitig, runter, links	32 m
	732.020	LED-Fluchtwegleuchte Piktogr.	2-seitig, hoch	32 m
	732.021	LED-Fluchtwegleuchte Piktogr.	2-seitig, runter	32 m
	732.022	LED-Fluchtwegleuchte Piktogr.	2-seitig, rechts/links	32 m
	732.023	LED-Fluchtwegleuchte Piktogr.	2-seitig, runter, rechts/links	32 m
	732.024	LED-Fluchtwegleuchte Piktogr.	2-seitig, hoch, rechts/links	32 m
	732.025	LED-Fluchtwegleuchte Piktogr.	2-seitig, hoch	25 m
	732.026	LED-Fluchtwegleuchte Piktogr.	2-seitig, runter	25 m
	732.027	LED-Fluchtwegleuchte Piktogr.	2-seitig, rechts/links	25 m
	732.028	LED-Fluchtwegleuchte Piktogr.	2-seitig, runter, rechts/links	25 m
	732.029	LED-Fluchtwegleuchte Piktogr.	2-seitig, hoch, rechts/links	25 m

Montagehalter

732.031	Wandmontage	32 m
732.032	Wandmontage, seitlich	32 m
732.033	Deckenmontage	32 m

M2LOOM™ T8 LED-Wannenleuchten (IP66)



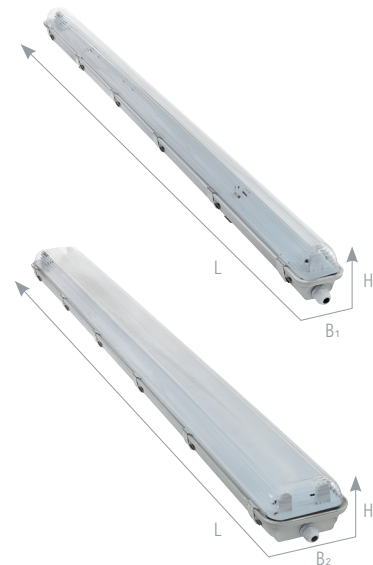
Produktmerkmale

M2LOOM™ T8 LED-Wannenleuchten (IP66)

- Einsatz bei extremen Bedingungen
- Ammoniakbeständig
- D-Zertifizierung in Verbindung mit M2LOOM™ T8 LED-Röhren
- Einsetzbar in Räumen mit erhöhter Brandlast nach VDE 0100 und VdS
- Schutzart IP66
- Überdurchschnittliche mechanische Festigkeit
- Hohe chemische Beständigkeit
- Stabiles Gehäuse aus glasfaserverstärktem Polyester
- Robuste Wanne aus PMMA
- Zuverlässige und sichere Abdichtung
- Problemlose 1-Mann-Montage
- Korrosionsbeständige Edelstahlklammern

Einsatzbereiche

- Landwirtschaft
- Sägewerke
- Holzverarbeitende Betriebe
- Handwerk und Industrie
- Gewerbe
- Hoch- und Tiefgaragen
- Nahrungsmittel- und Getränkeindustrie
- Kühllhäuser
- Zahlreiche weitere Einsatzbereiche



1-flammig

T8 LED-Röhre	Länge	B ₁ × H
600 mm	622 mm	88 × 100 mm
1.200 mm	1.272 mm	88 × 100 mm
1.500 mm	1.575 mm	104 × 105 mm

2-flammig

T8 LED-Röhre	Länge	B ₂ × H
600 mm	622 mm	158 × 100 mm
1.200 mm	1.272 mm	158 × 100 mm
1.500 mm	1.575 mm	164 × 105 mm

LED-Innenbeleuchtung Hallen

T8 LED-Wannenleuchten (IP 66)

Technische Daten T8 LED-Wannenleuchten (IP66)

Art.-Nr.	M2LOOM™ Modell-Nr.		Abmessung (L×B×H)	Ummantelung	Gewicht	Sockeltyp
T8 LED-Wannenleuchte IP66						
576.030	LED-Leuchte-IP66-1-600	1-flammig	662 × 88 × 100 mm	GRP, PMMA	0,864 kg	T8 / G13
576.032	LED-Leuchte-IP66-1-1200	1-flammig	1.272 × 88 × 100 mm	GRP, PMMA	1,333 kg	T8 / G13
576.034	LED-Leuchte-IP66-1-1500	1-flammig	1.575 × 104 × 105 mm	GRP, PMMA	2,279 kg	T8 / G13
576.031	LED-Leuchte-IP66-2-600	2-flammig	662 × 158 × 100 mm	GRP, PMMA	1,013 kg	T8 / G13
576.033	LED-Leuchte-IP66-2-1200	2-flammig	1.272 × 158 × 100 mm	GRP, PMMA	2,103 kg	T8 / G13
576.035	LED-Leuchte-IP66-2-1500	2-flammig	1.575 × 164 × 105 mm	GRP, PMMA	3,438 kg	T8 / G13

Technische Daten T8 LED-Röhren (Lichteinheit)

Farbwiedergabeindex	> 82 Ra	SMD-Typ	2835	Eingangsspannung	AC 220–240V
Lebensdauer	ca. 70.000 Std. L70 B10	Sockeltyp	T8 / G13		50–60 Hz
Leistungsfaktor	> 0,90	Umgebungstemperatur	0 °C bis +45 °C	Zulassungen	VDE, CE, RoHS, TÜV
Abstrahlwinkel	130°	Ummantelung	Aluminium, eloxiert	M2LOOM™-Garantie	5 Jahre
Lichtkegelverstellung	180°		PC		
Schutzart	IP 20				

Art.-Nr.	M2LOOM™ Modell-Nr.	Leistung	Abmessung	Abdeckung	Gewicht	Lichtstrom	Lichtfarbe
T8 LED-Röhren 600 mm							
570.611	M2LOOM-0610M300	10W	600 mm	frosted	0,210 kg	1.100 Lumen	3.000 K
570.612	M2LOOM-0610M400	10W	600 mm	frosted	0,210 kg	1.100 Lumen	4.000 K
570.613	M2LOOM-0610M500	10W	600 mm	frosted	0,210 kg	1.100 Lumen	5.000 K
570.615	M2LOOM-0610M650	10W	600 mm	frosted	0,210 kg	1.100 Lumen	6.500 K
T8 LED-Röhren 1.200 mm							
571.211	M2LOOM-1221M300	21W	1.200 mm	frosted	0,380 kg	2.350 Lumen	3.000 K
571.212	M2LOOM-1221M400	21W	1.200 mm	frosted	0,380 kg	2.350 Lumen	4.000 K
571.213	M2LOOM-1221M500	21W	1.200 mm	frosted	0,380 kg	2.350 Lumen	5.000 K
571.215	M2LOOM-1221M650	21W	1.200 mm	frosted	0,380 kg	2.350 Lumen	6.500 K
T8 LED-Röhren 1.500 mm							
571.511	M2LOOM-1523M300	23W	1.500 mm	frosted	0,440 kg	2.600 Lumen	3.000 K
571.512	M2LOOM-1523M400	23W	1.500 mm	frosted	0,440 kg	2.600 Lumen	4.000 K
571.513	M2LOOM-1523M500	23W	1.500 mm	frosted	0,440 kg	2.600 Lumen	5.000 K
571.515	M2LOOM-1523M650	23W	1.500 mm	frosted	0,440 kg	2.600 Lumen	6.500 K
571.521	M2LOOM-1527M300	27W	1.500 mm	frosted	0,440 kg	3.000 Lumen	3.000 K
571.522	M2LOOM-1527M400	27W	1.500 mm	frosted	0,440 kg	3.000 Lumen	4.000 K
571.523	M2LOOM-1527M500	27W	1.500 mm	frosted	0,440 kg	3.000 Lumen	5.000 K
571.525	M2LOOM-1527M650	27W	1.500 mm	frosted	0,440 kg	3.000 Lumen	6.500 K
571.532	M2LOOM-1529M401	29W	1.500 mm	frosted	0,440 kg	3.800 Lumen	4.000 K
571.533	M2LOOM-1529M501	29W	1.500 mm	frosted	0,440 kg	3.800 Lumen	5.000 K
571.535	M2LOOM-1529M651	29W	1.500 mm	frosted	0,440 kg	3.800 Lumen	6.500 K
Zubehör							
576.019	Dichtungsringe für LED-Röhren NBR70		28 × 3,5 mm				
576.020	Umbau-Kit EVG T8 LED-Röhre			Sicherungsblock und Etikett			

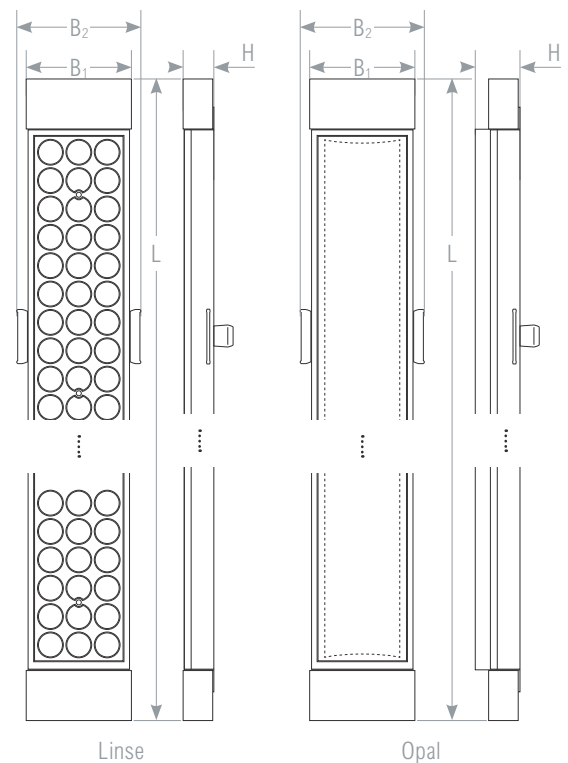
M2LOOM™ LED-Universal Lichtbandeinheit K | S



Produktmerkmale

M2LOOM™ LED-Universal Lichtbandeinheit

- Fast alle Lichtbandhersteller können ersetzt werden
- Einfache und werkzeuglose Installation dank des einzigartigen universellen Click-Slide-Systems
- Montage in Rekordzeit
- Installation an jeder beliebigen Stelle der vorhandenen Tragschiene
- Einfache Phaseneinstellung
- Leistung über DIP-Schalter wählbar
- Länge ist einstellbar von 1.458 bis 1.536 mm
- Optik mit UGR < 19
- An/Aus (1–10V) und DALI Variante
- Bis zu 170 lm/W
- Lichtfarben: 4.000K (optional auch in 3.000K | 5.000K | 6.000K)
- 8 Jahre Garantie
- Sparen Sie wertvolle Zeit bei der Montage und damit Bargeld



Einsatzbereiche

- Hallen
- Lager
- Fertigungsstätten
- Verkaufsräume

LED-Universal Lichtbandeinheit K | S

	L	B ₁	B ₂	H
Linse	1.458,0 bis 1.536,0 mm	75,0 mm	100,0 mm	29,5 mm
Opal	1.458,0 bis 1.536,0 mm	75,0 mm	100,0 mm	48,5 mm

LED-Innenbeleuchtung Hallen

LED-Universal Lichtbandeinheit K | S

Technische Daten LED-Universal Lichtbandeinheit K | S

Farbwiedergabeindex	>80 Ra	Schutzart	IP 20 SK I	Eingangsspannung	AC 220–240V
Lebensdauer	50.000 Std. L80 B10	Dimmbar	nein / ja (Dali) 1–10V		50–60 Hz
Abstrahlwinkel	90° 140°	Umgebungstemperatur	–25 °C bis +55 °C	Zulassungen	RoHS, CE, ENEC
Blendwirkung (UGR)	<19	Ummantelung	Aluminium	M2LOOM™ -Garantie	8 Jahre

Art.-Nr.	M2LOOM™ Modell		Leistung	Gewicht	Lichtstrom	Lichtfarbe
Dali						
735.500	LED-Universal Lichtbandeinheit K	Linse	90°	28 bis 75W	ca. 1,6 kg	160 lm/W 4.000 K
735.502	LED-Universal Lichtbandeinheit K	Opal	140°	28 bis 75W	ca. 1,6 kg	160 lm/W 4.000 K
735.520	LED-Universal Lichtbandeinheit S	Linse	90°	28 bis 75W	ca. 1,6 kg	160 lm/W 4.000 K



Linse | 90°

An/Aus 1–10V | Leistung über Dippschalter wählbar

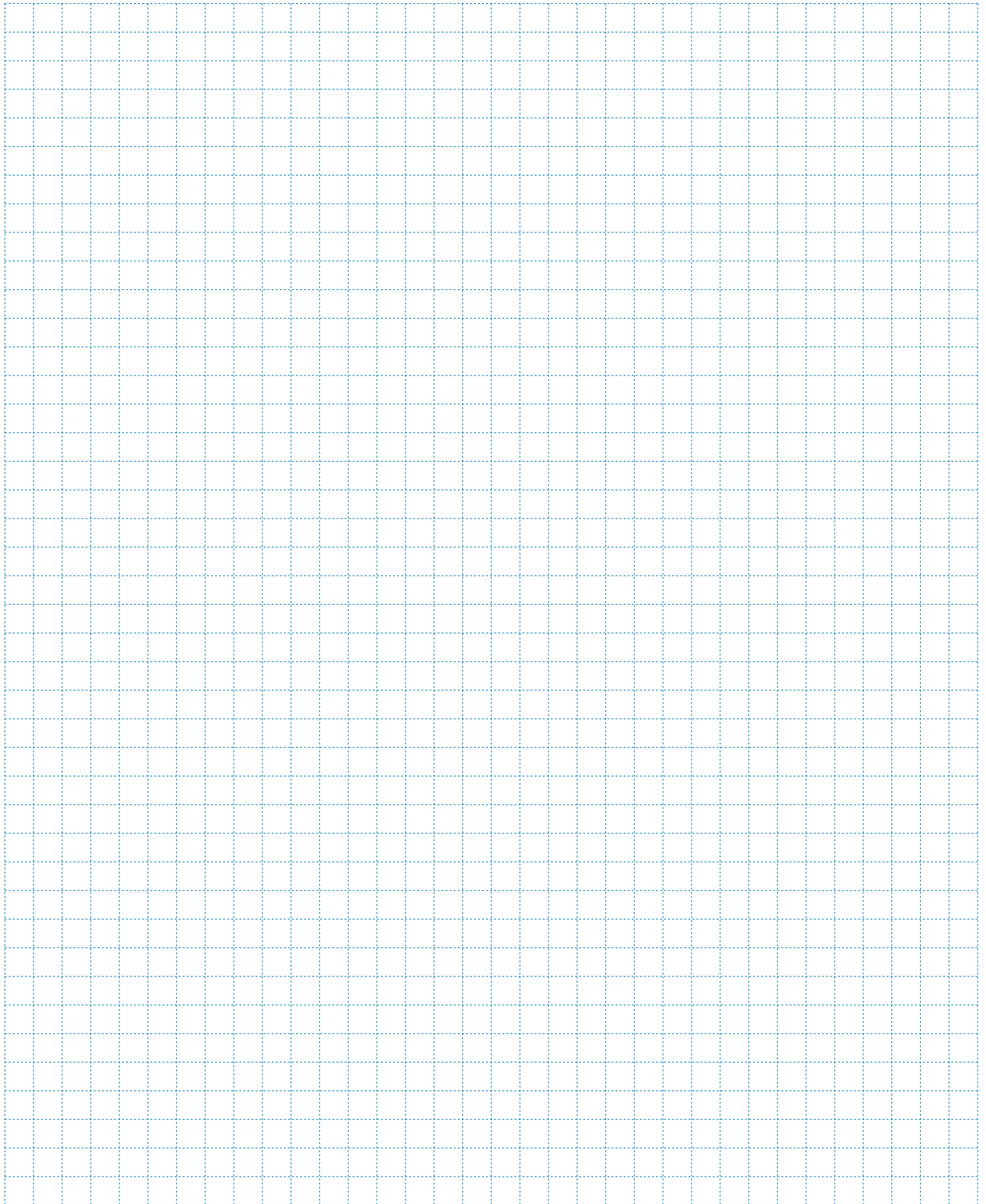
735.521	LED-Universal Lichtbandeinheit S	Linse	90°	28 bis 75W	ca. 1,6 kg	160 lm/W 4.000 K
735.523	LED-Universal Lichtbandeinheit S	Opal	140°	28 bis 75W	ca. 1,6 kg	160 lm/W 4.000 K



Opal | 140°

Zubehör

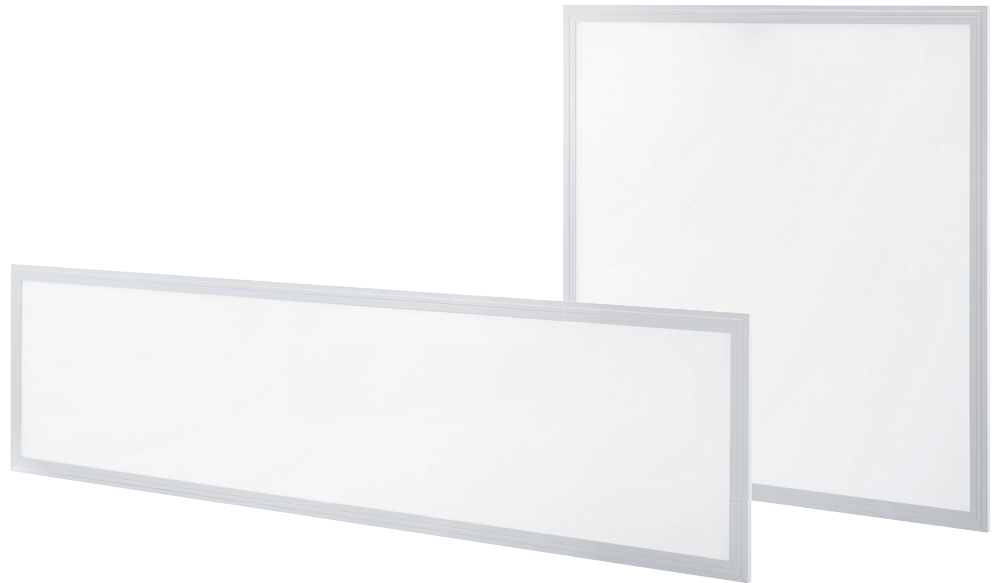
735.506	Schienenverbinder					für LED-Universal Lichtbandeinheit K S
735.507	Deckenbefestigung					für LED-Universal Lichtbandeinheit K S
735.508	Kettenaufhängung					für LED-Universal Lichtbandeinheit K S
735.509	Endkappen	weiß				für LED-Universal Lichtbandeinheit K S
735.511	Blindabdeckung	Länge 1.536 mm	PE (kürzbar)			für LED-Universal Lichtbandeinheit K S
735.503	Tragschiene	1-längig leer				für LED-Universal Lichtbandeinheit K
735.504	Tragschiene	2-längig leer				für LED-Universal Lichtbandeinheit K
735.505	Tragschiene	3-längig leer				für LED-Universal Lichtbandeinheit K
735.515	Verbindungskabel	5-polig 2,5 mm ²				für LED-Universal Lichtbandeinheit K
735.516	Verbindungskabel	7-polig 2,5 mm ²				für LED-Universal Lichtbandeinheit K
735.527	Tragschiene	1-längig DV				für LED-Universal Lichtbandeinheit S
735.528	Tragschiene	2-längig DV				für LED-Universal Lichtbandeinheit S
735.529	Tragschiene	3-längig DV				für LED-Universal Lichtbandeinheit S
735.530	Tridonic Stecker	3-polig				für LED-Universal Lichtbandeinheit S
735.531	Tridonic Stecker	5-polig				für LED-Universal Lichtbandeinheit S
735.532	Wago Stecker	3-polig (Wago 267-113)				für LED-Universal Lichtbandeinheit S
735.533	Wago Stecker	5-polig (Wago 267-165)				für LED-Universal Lichtbandeinheit S
735.536	Wago Stecker	3-polig (Wago 277-123)				für LED-Universal Lichtbandeinheit S
735.537	Wago Einspeisung	7-polig (Wago 267-501)				für LED-Universal Lichtbandeinheit K
735.534	Philips Stecker	3-polig				für LED-Universal Lichtbandeinheit S
735.535	Philips Stecker	5-polig				für LED-Universal Lichtbandeinheit S





LED-Innenbeleuchtung Gebäude

M2LOOM™ LED-Panels



Produktmerkmale M2LOOM™ LED-Panels

- Lange Lebensdauer von mehr als 50.000 Stunden
- Unbegrenzte Schaltzyklen
- Einsparung von CO₂
- Hoher Wirkungsgrad – niedriger Energieverbrauch
- Niedrige THD (Gesamte harmonische Verzerrung) von <15 %
- Zertifizierte Qualität: RoHS, CE
- Ermüdungsfreies Licht (flackerfrei)
- Geringe Wärmeentwicklung
- Gleichmäßige Lichtwiedergabe durch Randbeleuchtungstechnologie
- Extrem flache Bauweise von 9 mm
- Blendfreies Licht auch an Bildschirmarbeitsplätzen
- Keine schädliche IR- und UV-Strahlung
- Enthält kein gefährliches Quecksilber
- Leistungsangaben inklusive Treiberverbrauch
- Kein Sondermüll
- 5 Jahre M2LOOM™-Garantie



Leistung	Breite	Höhe	Tiefe
18 W	295 mm	295 mm	9 mm
48 W	595 mm	595 mm	9 mm
60 W	595 mm	595 mm	9 mm
36 W	1.195 mm	295 mm	9 mm
48 W	1.195 mm	295 mm	9 mm

Einsatzbereiche

- Industrie und Handwerk
- Lager- und Logistikbereiche
- Bürogebäude
- Gesundheitswesen
- Supermärkte
- Öffentliche Betriebe
- Sportstätten
- Zahlreiche weitere Einsatzbereiche

Technische Daten LED-Panels

Farbwiedergabeindex	>82 Ra	SMD-Typ	2835 5730**	Eingangsspannung	AC 100–240V
Lebensdauer	>50.000 Std. L70 B10	Dimmbar	ja (PWM 1–10 V)		50–60 Hz
Leistungsfaktor	>0,90	Umgebungstemperatur	–25°C bis +55°C	Zulassungen	CE, RoHS
Abstrahlwinkel	145°	Ummantelung	Aluminium, pulverbeschichtet/PC	M2LOOM™-Garantie	5 Jahre
Schutzart	IP 20				

Art.-Nr.	M2LOOM™ Modell-Nr.	Leistung	Abmessung	Abdeckung	Gewicht*	Lichtstrom	Lichtfarbe
LED-Panel 300 × 300 mm							
575.102	M2LOOM-30-301840	18 W	295 × 295 mm	frosted	1,000 kg	1.800 Lumen	4.000 K
LED-Panel 600 × 600 mm							
575.205	M2LOOM-60-604830	48 W	595 × 595 mm	frosted	3,700 kg	4.800 Lumen	3.000 K
575.206	M2LOOM-60-604840	48 W	595 × 595 mm	frosted	3,700 kg	4.800 Lumen	4.000 K
575.215	M2LOOM-60-606030	60 W	595 × 595 mm	frosted	3,700 kg	6.000 Lumen	3.000 K
575.216	M2LOOM-60-606040	60 W	595 × 595 mm	frosted	3,700 kg	6.000 Lumen	4.000 K
LED-Panel 1.200 × 300 mm							
575.301	M2LOOM-120-303630	36 W	1.195 × 295 mm	frosted	3,700 kg	3.600 Lumen	3.000 K
575.302	M2LOOM-120-303640	36 W	1.195 × 295 mm	frosted	3,700 kg	3.600 Lumen	4.000 K
575.311	M2LOOM-120-304830	48 W	1.195 × 295 mm	frosted	3,700 kg	4.800 Lumen	3.000 K
575.312	M2LOOM-120-304840	48 W	1.195 × 295 mm	frosted	3,700 kg	4.800 Lumen	4.000 K
Zubehör							
575.345	Drahtabhängung für LED-Panel		4-teilig für LED-Panel 300 × 300 mm 600 × 600 mm 620 × 620 mm				
575.346	Drahtabhängung für LED-Panel		6-teilig für LED-Panel 1.200 × 300 mm				
575.360	Netzteil für LED-Panel		18 W	dimmbar 37 V / 600 mA			
575.361	Netzteil für LED-Panel		36 W	dimmbar 37 V / 900 mA			
575.362	Netzteil für LED-Panel		48 W	dimmbar 37 V / 1.200 mA			
575.363	Netzteil für LED-Panel		60 W	dimmbar 37 V / 1.800 mA			
575.364	Dali-Converter für LED-Panels						

* ohne Treiber | ** gilt für folgende Produkte: 575.206 | 575.216

M2LOOM™

Aufbau- und Einbaurahmen LED-Panel

Perfekte Ergänzung für M2LOOM™ LED-Panel,
zur einfachen Montage in und an der Decke oder der Wand.



Produktmerkmale

M2LOOM™ Aufbauahmen LED-Panel

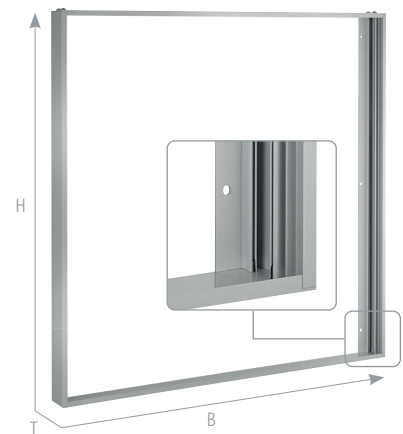
- Präzisionsgefertigt aus hochwertigen Aluminium-Profilen
- Geringe Aufbauhöhe von nur 50 mm
- Leichte Bauweise
- Einfache Montage
- Erhältlich in silber eloxiert oder weiß pulverbeschichtet

M2LOOM™ Einbaurahmen LED-Panel

- Präzisionsgefertigt aus hochwertigen Aluminium-Profilen
- Geringe Einbauhöhe von nur 40 mm
- Leichte Bauweise
- Einfache Montage
- Erhältlich in silber eloxiert oder weiß pulverbeschichtet

Einsatzbereiche

- Industrie und Handwerk
- Lager- und Logistikbereiche
- Bürogebäude
- Gesundheitswesen
- Supermärkte
- Öffentliche Betriebe
- Sportstätten
- Zahlreiche weitere Einsatzbereiche



Aufbaurahmen für LED-Panel	Breite	Höhe	Tiefe
295 × 295 mm	302 mm	297 mm	50 mm
595 × 595 mm	607 mm	602 mm	50 mm
620 × 620 mm	627 mm	622 mm	50 mm
1.195 × 295 mm	1.202 mm	297 mm	50 mm

Einbaurahmen für LED-Panel	Cut-Out	Breite	Höhe	Tiefe
		338 mm	338 mm	49 mm
295 × 295 mm	305 × 305 mm	638 mm	638 mm	49 mm
595 × 595 mm	610 × 610 mm	1.238 mm	338 mm	49 mm
1.195 × 295 mm	1.205 × 305 mm			

LED-Innenbeleuchtung Gebäude

Aufbau- und Einbaurahmen LED-Panel

Technische Daten Aufbau- und Einbaurahmen für LED-Panel

Ummantelung	Silber Aluminium, eloxiert	M2LOOM™-Garantie	5 Jahre
	Weiß Aluminium, pulverbeschichtet		

Art.-Nr.	M2LOOM™ Modell-Nr.	für M2LOOM™ LED-Panel	Cut-Out	Abmessung (B×H×T)	Gewicht	Farbe
Aufbaurahmen LED-Panel						
575.348	M2LOOM-30-30-S	295 × 295 mm		302 × 297 × 50 mm	0,530 kg	Silber
575.349	M2LOOM-30-30-W	295 × 295 mm		302 × 297 × 50 mm	0,550 kg	Weiß
575.350	M2LOOM-62-62-S	620 × 620 mm		627 × 622 × 50 mm	1,080 kg	Silber
575.352	M2LOOM-120-30-S	1.195 × 295 mm		1.202 × 297 × 50 mm	1,550 kg	Silber
575.353	M2LOOM-120-30-W	1.195 × 295 mm		1.202 × 297 × 50 mm	1,600 kg	Weiß
575.354	M2LOOM-60-60-S	595 × 595 mm		607 × 602 × 50 mm	1,080 kg	Silber
575.355	M2LOOM-60-60-W	595 × 595 mm		607 × 602 × 50 mm	1,140 kg	Weiß
Einbaurahmen für LED-Panel						
575.368	M2LOOM-30-30-S	295 × 295 mm	305 × 305 mm	338 × 338 × 49 mm	0,610 kg	Silber
575.369	M2LOOM-60-60-S	595 × 595 mm	610 × 610 mm	638 × 638 × 49 mm	1,050 kg	Silber
575.372	M2LOOM-120-30-W	1.195 × 295 mm	1.205 × 305 mm	1.238 × 338 × 49 mm	1,460 kg	Weiß

M2LOOM™ LED-Panel Vario



Produktmerkmale M2LOOM™ LED-Panel Vario

- 1 LED-Panel = 3 Lichtfarben: 3.000 K | 4.000 K | 5.000 K
- Dimmbar (ohne zusätzliche Steuerleitungen)
- Lange Lebensdauer von mehr als 50.000 Stunden
- Unbegrenzte Schaltzyklen
- Einsparung von CO₂
- Hoher Wirkungsgrad – niedriger Energieverbrauch
- Niedrige THD (Gesamte harmonische Verzerrung) von <15 %
- UGR (Unified Glare Rating) von <19
- Zertifizierte Qualität: RoHS, CE, ENEC
- Ermüdungsfreies Licht
- Flackerfrei
- Geringe Wärmeentwicklung
- Gleichmäßige Lichtwiedergabe durch Randbeleuchtungstechnologie
- Extrem flache Bauweise von 10 mm
- Blendfreies Licht auch an Bildschirmarbeitsplätzen
- Keine schädliche IR- und UV-Strahlung
- Enthält kein gefährliches Quecksilber
- Leistungsangaben inklusive Treiberverbrauch
- Kein Sondermüll
- 5 Jahre M2LOOM™-Garantie



Leistung	Breite	Höhe	Tiefe
32W	620 mm	620 mm	10 mm

Einsatzbereiche

- Industrie und Handwerk
- Lager- und Logistikbereiche
- Bürogebäude und öffentliche Betriebe
- Gesundheitswesen
- Supermärkte und Sportstätten
- Zahlreiche weitere Einsatzbereiche

LED-Innenbeleuchtung Gebäude

LED-Panel Vario

Technische Daten LED-Panel Vario

Farbwiedergabeindex	≥ 80 Ra	SMD-Typ	2835	Eingangsspannung	AC 200–240V
Lebensdauer	>50.000 Std. L80 B10	Dimmbar	ja (Phasenanschnitt)		50–60 Hz
Leistungsfaktor	>0,90	Überspannungsschutz	2 kV	Zulassungen	CE, RoHS, ENEC
Abstrahlwinkel	95°	Umgebungstemperatur	-20 °C bis +45 °C	M2LOOM™-Garantie	5 Jahre
Blendwirkung (UGR)	< 19	Ummantelung	Aluminium, pulverbeschichtet/PC		
Schutzart	IP 20				

Art.-Nr.	M2LOOM™ Modell-Nr.	Leistung	Abmessung	Abdeckung	Gewicht*	Lichtstrom	Lichtfarbe
LED-Panel Vario 620 × 620 mm							
575.220	M2LOOM-62-6232VARIO	32W	620 × 620 × 10 mm	frosted	2,900 kg	4.160 Lumen	3.000 K 4.000 K 5.000 K

* ohne Treiber

M2LOOM™

Aufbau- und Einbaurahmen LED-Panel Vario

Perfekte Ergänzung für M2LOOM™ LED-Panel Vario,
zur einfachen Montage in und an der Decke oder der Wand.



Produktmerkmale

M2LOOM™ Aufbauahmen LED-Panel Vario

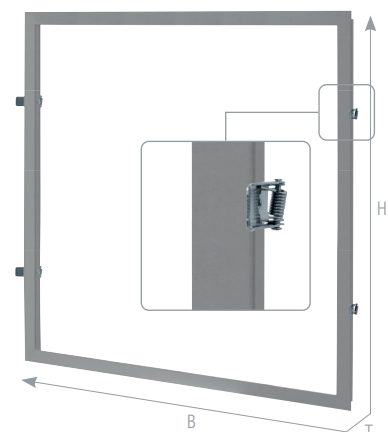
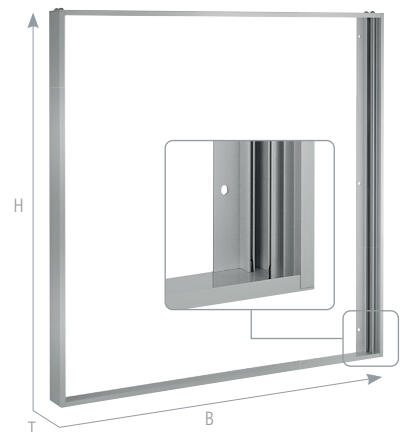
- Präzisionsgefertigt aus hochwertigen Aluminium-Profilen
- Geringe Aufbauhöhe von nur 50 mm
- Leichte Bauweise
- Einfache Montage
- Erhältlich in silber eloxiert oder weiß pulverbeschichtet

M2LOOM™ Einbaurahmen LED-Panel Vario

- Präzisionsgefertigt und vormontiert aus hochwertigen Aluminium-Profilen
- Geringe Einbauhöhe von nur 35 mm
- Leichte Bauweise
- Einfache Montage
- Erhältlich in silber eloxiert oder weiß pulverbeschichtet

Einsatzbereiche

- Industrie und Handwerk
- Lager- und Logistikbereiche
- Bürogebäude
- Gesundheitswesen
- Supermärkte
- Öffentliche Betriebe
- Sportstätten
- Zahlreiche weitere Einsatzbereiche



Aufbaurahmen	Breite	Höhe	Tiefe
für LED-Panel Vario	627 mm	630 mm	50 mm

Einbaurahmen	Breite	Höhe	Tiefe
für LED-Panel Vario	655 mm	655 mm	35 mm
Cut-Out	645 mm	645 mm	

LED-Innenbeleuchtung Gebäude

Aufbau- und Einbaurahmen LED-Panel Vario

Technische Daten Aufbau- und Einbaurahmen für LED-Panel Vario

Ummantelung	Silber Aluminium, eloxiert	M2LOOM™-Garantie	5 Jahre
	Weiß Aluminium, pulverbeschichtet		

Art.-Nr.	M2LOOM™ Modell-Nr.	für M2LOOM™ LED-Panel	Cut-Out	Abmessung (B×H×T)	Gewicht	Farbe
Aufbaurahmen LED-Panel Vario						
575.375	M2LOOM-VA-62-62-S	620 × 620 mm		627 × 630 × 50 mm	0,700 kg	Silber
575.376	M2LOOM-VA-62-62-W	620 × 620 mm		627 × 630 × 50 mm	0,700 kg	Weiß
Einbaurahmen LED-Panel Vario						
575.377	M2LOOM-VE-62-62-S	620 × 620 mm	645 × 645 mm	655 × 655 × 35 mm	0,800 kg	Silber
575.378	M2LOOM-VE-62-62-W	620 × 620 mm	645 × 645 mm	655 × 655 × 35 mm	0,800 kg	Weiß

M2LOOM™ LED-Downlight Super Slim

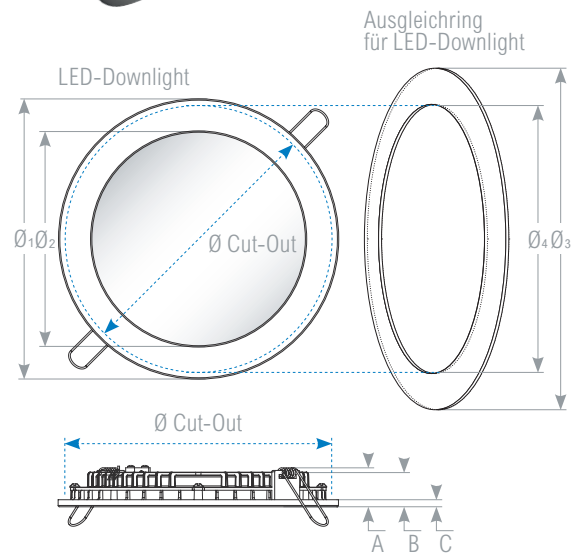


Produktmerkmale M2LOOM™ LED-Downlight

- Ultraflache Einbautiefe
- Modernes, hochwertiges Design
- Geringe Wärmeentwicklung
- Gleichmäßige Lichtwiedergabe
- Ermüdungsfreies Licht (flackerfrei)
- Lange Lebensdauer von mehr als 50.000 Stunden
- Keine schädliche IR- und UV-Strahlung
- Einsparung von CO₂
- Hoher Wirkungsgrad – niedriger Energieverbrauch
- Zertifizierte Qualität: CE, RoHS
- Getrenntes Design von Treiber und Beleuchtungskörper für besonders lange Lebenszeit beider Teile
- Energiesparender LED-Treiber
- Enthält kein gefährliches Quecksilber
- Kein Sondermüll
- Individuell dimmbar
- Besonders einfache Installation
- Geringe Wartungsanforderungen
- 5 Jahre M2LOOM™-Garantie

Einsatzbereiche

- Bürogebäude
- Hotels
- Arztpraxen
- Ausstellungen
- uvm.



Leistung	Ø Cut-Out	Gewicht	Ausgleichung
8 W	Ø 100 mm	0,22 kg	Cut-Out Ø 100–135
12 W	Ø 130 mm	0,30 kg	Cut-Out Ø 130–165
18 W	Ø 165 mm	0,40 kg	Cut-Out Ø 165–200
24 W	Ø 200 mm	0,60 kg	Cut-Out Ø 200–235
30 W	Ø 235 mm	0,74 kg	Cut-Out Ø 235–270

Leistung	Ø ₁	Ø ₂	A	B	C
8 W	115,0	64,7	32,0	25,6	5,2
12 W	145,0	95,0	29,0	25,2	5,0
18 W	175,0	124,7	29,0	25,6	5,3
24 W	210,0	160,0	29,0	26,0	5,3
30 W	245,0	195,0	29,0	26,0	5,0

Ausgleichung	Ø ₄	Ø ₃	max. Cut-Out
Cut-Out Ø 100–135	100,0	145,0	135,0
Cut-Out Ø 130–165	130,0	175,0	165,0
Cut-Out Ø 165–200	165,0	210,0	200,0
Cut-Out Ø 200–235	200,0	245,0	235,0
Cut-Out Ø 235–270	235,0	280,0	270,0

alle Angaben in mm

Technische Daten LED-Downlight | Super Slim

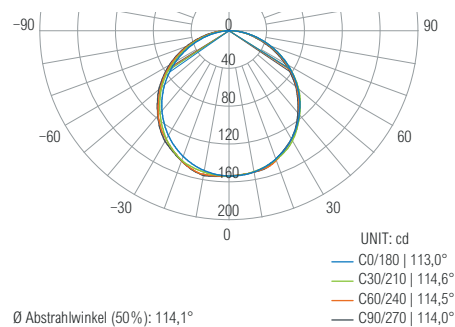
Farbwiedergabeindex	>80 Ra	SMD-Typ	2835	Eingangsspannung	AC 200–240V 50 Hz
Lebensdauer	ca. 50.000 Stunden	Dimmbar	ja (Triac)	Zulassungen	CE, RoHS
Abstrahlwinkel	100°	Umgebungstemperatur	-20°C bis +45°C	M2LOOM™-Garantie	5 Jahre
Schutzart	IP 40	Ummantelung	Aluminium PC		

Art.-Nr.	M2LOOM™ Modell	Leistung	Ø Cut-Out	Abmessung	Abdeckung	Gewicht*	Lichtstrom	Lichtfarbe
721.000	LED-Downlight Super Slim	8 W	Ø 100 mm	Ø 115,0 × 32,0 mm	frosted	0,22 kg	490 Lumen	4.000 K
721.001	LED-Downlight Super Slim	12 W	Ø 130 mm	Ø 145,0 × 29,0 mm	frosted	0,30 kg	870 Lumen	4.000 K
721.002	LED-Downlight Super Slim	18 W	Ø 165 mm	Ø 175,0 × 29,0 mm	frosted	0,40 kg	1.400 Lumen	4.000 K
721.003	LED-Downlight Super Slim	24 W	Ø 200 mm	Ø 210,0 × 29,0 mm	frosted	0,60 kg	2.040 Lumen	4.000 K
721.004	LED-Downlight Super Slim	30 W	Ø 235 mm	Ø 245,0 × 29,0 mm	frosted	0,74 kg	2.520 Lumen	4.000 K

Zubehör

721.010	Ausgleichring Cut-Out Ø 100–135 mm	für LED-Downlight Ø 100 mm (Art.-Nr. 721.000)
721.011	Ausgleichring Cut-Out Ø 130–165 mm	für LED-Downlight Ø 130 mm (Art.-Nr. 721.001)
721.012	Ausgleichring Cut-Out Ø 165–200 mm	für LED-Downlight Ø 165 mm (Art.-Nr. 721.002)
721.013	Ausgleichring Cut-Out Ø 200–235 mm	für LED-Downlight Ø 200 mm (Art.-Nr. 721.003)
721.014	Ausgleichring Cut-Out Ø 235–270 mm	für LED-Downlight Ø 235 mm (Art.-Nr. 721.004)

*Gewicht ohne Treiber



M2LOOM™ LED-Spotlight Thermoplast-Kunststoff



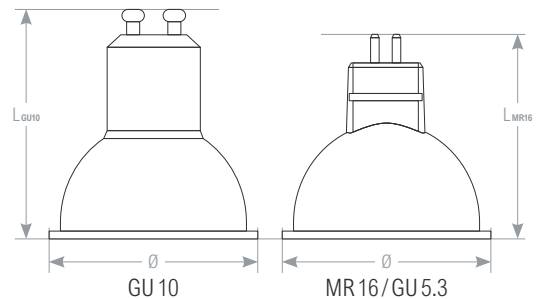
Produktmerkmale

M2LOOM™ LED-Spotlight | Thermoplast-Kunststoff

- Dimmbar
- Lebensdauer: 15.000 Stunden
- Enorme Stromkostensparnis: 7 Watt ersetzen 50 Watt
- Besonders schnelle Amortisationszeit
- Hochwertige Materialien und perfekte Verarbeitung
- Modernes, zeitloses Design
- Deutliche Verlängerung der Lebensdauer durch Einsatz im gedimmten Zustand
- Einfache Umrüstung ohne Beschädigung der Fassung
- Weniger Wärmezeugung
- Verschiedene Lichtfarben

Einsatzbereiche

- Bürogebäude
- Private Haushalte:
 - Wohnzimmer
 - Küche
 - Schlafzimmer
 - Eingangsbereich
 - Flure
 - etc.



LED-Spotlight Thermoplast-Kunststoff | GU 10

Leistung		Ø	L
5 W	GU 10	50,5 mm	57,0 mm
7 W	GU 10	50,5 mm	57,0 mm

LED-Spotlight Thermoplast-Kunststoff | MR 16/GU 5.3

Leistung		Ø	L
5 W	MR 16/GU 5.3	50,5 mm	51,0 mm
7 W	MR 16/GU 5.3	50,5 mm	51,0 mm

LED-Innenbeleuchtung Gebäude

LED-Spotlight | Termoplast-Kunststoff

Technische Daten LED-Spotlight | Termoplast-Kunststoff

Farbwiedergabeindex	>80 Ra	Schutzart	IP 20	Eingangsspannung	GU10 AC 230V 50 Hz
Lebensdauer	ca. 15.000 Stunden	SMD-Typ	Epistar 3030		MR16 AC 12V 50 Hz
	GU10 5W L70 B20	Dimmbar	ja	Zulassungen	CE, RoHS
	GU10 7W L70 B40	Umgebungstemperatur	-20 °C bis +40 °C	M2LOOM™-Garantie	2 Jahre
	MR16 5W L70 B10	Ummantelung	Thermoplast-		
	MR16 7W L70 B40		Kunststoff/weiß		
Abstrahlwinkel	40°				

Art.-Nr.	M2LOOM™ Modell	Socketyp	Leistung	Abmessung	Gewicht	Lichtstrom	Lichtfarbe
LED-Spotlight Thermoplast-Kunststoff GU 10							
720.001	LED-Spotlight	GU 10	5 W	Ø 50,5 × 57,0 mm	0,059 kg	440 Lumen	4.000 K
720.002	LED-Spotlight	GU 10	7 W	Ø 50,5 × 57,0 mm	0,059 kg	550 Lumen	3.000 K
720.003	LED-Spotlight	GU 10	7 W	Ø 50,5 × 57,0 mm	0,059 kg	600 Lumen	4.000 K
LED-Spotlight Thermoplast-Kunststoff MR16/GU 5.3							
720.011	LED-Spotlight	MR16/GU 5.3	5 W	Ø 50,5 × 51,0 mm	0,046 kg	400 Lumen	4.000 K
720.012	LED-Spotlight	MR16/GU 5.3	7 W	Ø 50,5 × 51,0 mm	0,046 kg	500 Lumen	3.000 K
720.013	LED-Spotlight	MR16/GU 5.3	7 W	Ø 50,5 × 51,0 mm	0,046 kg	550 Lumen	4.000 K

M2LOOM™ LED-Retrofit PLL



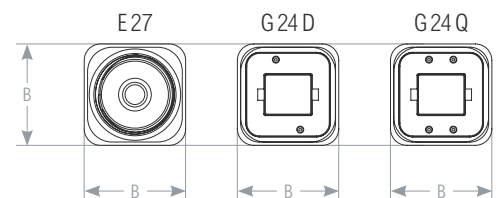
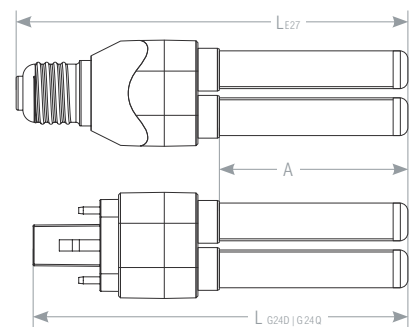
Produktmerkmale

M2LOOM™ LED-Retrofit PLL

- Einfaches Retrofit-Verfahren
- Kein Austausch der Komplett-Beleuchtung
- Optimaler Ersatz für herkömmliche Kompaktleuchtstofflampen
- Sofort 100% Lichtleistung ohne Aufwärmphase
⇒ keine Einschaltverzögerung
- Geringer Energieverbrauch
- Lange Lebensdauer von mehr als 50.000 Stunden
- Keine schädliche IR- und UV-Strahlung
- Optimales Wärmemanagement für besonders lange Lebensdauer
- Fortschrittliches optisches Design
⇒ keine dunklen Stellen oder Bereiche
- Geringerer Wartungsaufwand als bei konventionellen Kompaktleuchtstofflampen

Einsatzbereiche

- Leuchtmittlersatz für konventionelle Kompaktleuchtstofflampen
z.B. in Downlights
- Bürogebäude
- Hotels
- Ausstellungen
- Flughafen
- Krankenhäuser
- Arztpraxen



E27

Leistung	L	B	A
6 W	130,0 mm	35,0 mm	62,0 mm
8 W	130,0 mm	35,0 mm	62,0 mm
10 W	162,0 mm	35,0 mm	94,0 mm

G24 D | 2-Pin

Leistung	L	B	A
6 W	123,0 mm	35,0 mm	62,0 mm
8 W	123,0 mm	35,0 mm	62,0 mm
10 W	155,0 mm	35,0 mm	94,0 mm

G24 Q | 4-Pin

Leistung	L	B	A
6 W	117,0 mm	35,0 mm	62,0 mm
8 W	117,0 mm	35,0 mm	62,0 mm
10 W	149,0 mm	35,0 mm	94,0 mm

Technische Daten LED-Retrofit PLL

Farbwiedergabeindex	>83 Ra	Schutzart	IP 40	Eingangsspannung	AC 85–277 V
Lebensdauer	ca. 50.000 Stunden	SMD-Typ	2835		50–60 Hz
Leistungsfaktor	>0,95	Umgebungstemperatur	–20 °C bis +40 °C	Zulassungen	CE, RoHS
Abstrahlwinkel	360°	Ummantelung	Aluminium PC	M2LOOM™ -Garantie	3 Jahre

Art.-Nr.	M2LOOM™ Modell	Leistung	Abmessung*	Abdeckung	Sockeltyp	Gewicht	Lichtstrom	Lichtfarbe
722.001	LED-Retrofit PLL	6 W	123,0 × 35,0 × 35,0 mm	frosted	G 24 D 2-Pin	0,100 kg	550 Lumen	4.000 K
722.002	LED-Retrofit PLL	8 W	123,0 × 35,0 × 35,0 mm	frosted	G 24 D 2-Pin	0,100 kg	750 Lumen	4.000 K
722.003	LED-Retrofit PLL	10 W	155,0 × 35,0 × 35,0 mm	frosted	G 24 D 2-Pin	0,120 kg	1.050 Lumen	4.000 K
722.004	LED-Retrofit PLL	6 W	117,0 × 35,0 × 35,0 mm	frosted	G 24 Q 4-Pin	0,100 kg	550 Lumen	4.000 K
722.005	LED-Retrofit PLL	8 W	117,0 × 35,0 × 35,0 mm	frosted	G 24 Q 4-Pin	0,100 kg	750 Lumen	4.000 K
722.006	LED-Retrofit PLL	10 W	149,0 × 35,0 × 35,0 mm	frosted	G 24 Q 4-Pin	0,120 kg	1.050 Lumen	4.000 K
722.007	LED-Retrofit PLL	6 W	130,0 × 35,0 × 35,0 mm	frosted	E 27	0,100 kg	550 Lumen	4.000 K
722.008	LED-Retrofit PLL	8 W	130,0 × 35,0 × 35,0 mm	frosted	E 27	0,100 kg	750 Lumen	4.000 K
722.009	LED-Retrofit PLL	10 W	162,0 × 35,0 × 35,0 mm	frosted	E 27	0,120 kg	1.050 Lumen	4.000 K

* inkl. Sockel

M2LOOM™ T8 LED-Röhren



Produktmerkmale M2LOOM™ T8 LED-Röhren

- Bis zu 65 % geringerer Stromverbrauch und CO₂-Ausstoß
- Lange Lebensdauer von bis zu 70.000 Stunden (9mal länger als herkömmliche Leuchtstoffröhren)
- VDE-Zulassung
- Niedrige THD (Gesamte harmonische Verzerrung) von <15%
- Geprüfte Qualität: RoHS, CE, TÜV
- Ermüdungsfreies Licht (flackerfrei)
- 100 % Leuchtkraft direkt beim Einschalten
- Keine schädliche IR- und UV-Strahlung
- Enthält kein gefährliches Quecksilber
- Lichtkegel individuell justierbar: Innovativer Justier-Sockel 180° stufenloses Verstellen in der Leuchte (justierbar ohne den Ausbau der LED-Röhre)
- Bruchsicher und splittergeschützt
- Kein Sondermüll
- 5 Jahre M2LOOM™-Garantie

Einsatzbereiche

- Industrie und Handwerk
- Kfz-Bereiche
- Lager- und Logistikbereiche
- Bürogebäude
- Landwirtschaft
- Gesundheitswesen
- Parkhäuser und Tiefgaragen
- Supermärkte und Kühlhäuser
- Öffentliche Betriebe
- Sportstätten
- Zahlreiche weitere Einsatzbereiche

Leistung	Länge	Ø
10 W	600 mm	26 mm
21 W	1.200 mm	26 mm
23 W	1.500 mm	26 mm
27 W	1.500 mm	26 mm
29 W	1.500 mm	26 mm

Lichtfarbe	Einsatzbereich
3.000 K warmweiß ww 830	Wohnung, Büro
4.000 K neutralweiß nw 840	Übliche Beleuchtung, Büro
5.000 K purweiß pw 850	Lager, Flure
6.500 K kaltweiß cw 860	Große Hallen, Druckereien

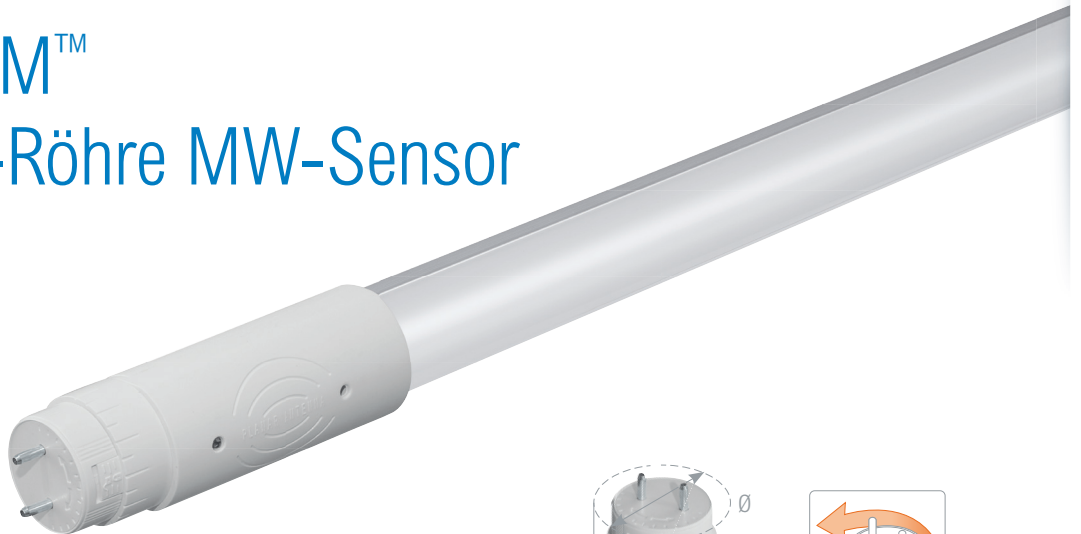
Konventionelle Leuchtstofflampe Länge (mm)	LED-Röhre Länge (mm)	Konventionelle Leuchtstofflampe Leistung (W)	LED-Röhre Leistung (W)
604	603,2	18	10
908.8	907,2	30	14
1.213,6	1.212,2	36	18
			21
			23
1.514,2	1.513,2	58	27
			29

Technische Daten T8 LED-Röhren (Standardprogramm)

Farbwiedergabeindex	> 82 Ra	SMD-Typ	2835	Eingangsspannung	AC 220–240V
Lebensdauer	ca. 70.000 Std. L70 B10	Sockeltyp	T8/G13		50–60 Hz
Leistungsfaktor	> 0,90	Umgebungstemperatur	0 °C bis +45 °C	Zulassungen	VDE, CE, RoHS, TÜV
Abstrahlwinkel	130°	Ummantelung	Aluminium, eloxiert	M2LOOM™-Garantie	5 Jahre
Lichtkegelverstellung	180°		PC		
Schutzart	IP 20				

Art.-Nr.	M2LOOM™ Modell-Nr.	Leistung	Abmessung	Abdeckung	Gewicht	Lichtstrom	Lichtfarbe
T8 LED-Röhren 600 mm							
570.611	M2LOOM-0610M300	10W	600 mm	frosted	0,210 kg	1.100 Lumen	3.000 K
570.612	M2LOOM-0610M400	10W	600 mm	frosted	0,210 kg	1.100 Lumen	4.000 K
570.613	M2LOOM-0610M500	10W	600 mm	frosted	0,210 kg	1.100 Lumen	5.000 K
570.615	M2LOOM-0610M650	10W	600 mm	frosted	0,210 kg	1.100 Lumen	6.500 K
T8 LED-Röhren 1.200 mm							
571.211	M2LOOM-1221M300	21W	1.200 mm	frosted	0,380 kg	2.350 Lumen	3.000 K
571.212	M2LOOM-1221M400	21W	1.200 mm	frosted	0,380 kg	2.350 Lumen	4.000 K
571.213	M2LOOM-1221M500	21W	1.200 mm	frosted	0,380 kg	2.350 Lumen	5.000 K
571.215	M2LOOM-1221M650	21W	1.200 mm	frosted	0,380 kg	2.350 Lumen	6.500 K
T8 LED-Röhren 1.500 mm							
571.511	M2LOOM-1523M300	23W	1.500 mm	frosted	0,440 kg	2.600 Lumen	3.000 K
571.512	M2LOOM-1523M400	23W	1.500 mm	frosted	0,440 kg	2.600 Lumen	4.000 K
571.513	M2LOOM-1523M500	23W	1.500 mm	frosted	0,440 kg	2.600 Lumen	5.000 K
571.515	M2LOOM-1523M650	23W	1.500 mm	frosted	0,440 kg	2.600 Lumen	6.500 K
571.521	M2LOOM-1527M300	27W	1.500 mm	frosted	0,440 kg	3.000 Lumen	3.000 K
571.522	M2LOOM-1527M400	27W	1.500 mm	frosted	0,440 kg	3.000 Lumen	4.000 K
571.523	M2LOOM-1527M500	27W	1.500 mm	frosted	0,440 kg	3.000 Lumen	5.000 K
571.525	M2LOOM-1527M650	27W	1.500 mm	frosted	0,440 kg	3.000 Lumen	6.500 K
571.532	M2LOOM-1529M401	29W	1.500 mm	frosted	0,440 kg	3.800 Lumen	4.000 K
571.533	M2LOOM-1529M501	29W	1.500 mm	frosted	0,440 kg	3.800 Lumen	5.000 K
571.535	M2LOOM-1529M651	29W	1.500 mm	frosted	0,440 kg	3.800 Lumen	6.500 K
Zubehör							
576.019	Dichtungsringe für LED-Röhren NBR70	28 × 3,5 mm					
576.020	Umbau-Kit EVG T8 LED-Röhre	Sicherungsblock und Etikett					

M2LOOM™ T8 LED-Röhre MW-Sensor



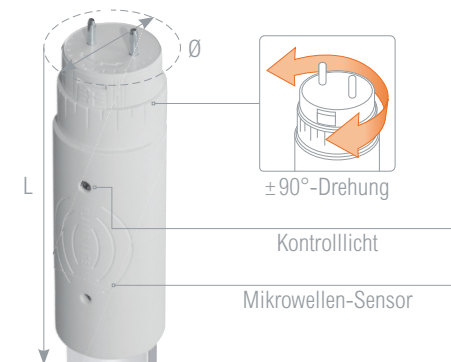
Produktmerkmale

M2LOOM™ T8 LED-Röhren MW-Sensor

- Sensorgesteuert
- Grundhelligkeit einstellbar
- Zeit einstellbar
- Drehbare Endkappen

Einsatzbereiche

- Flure, Gänge
- Nebenräume
- Tiefgaragen
- Lager
- Sozialräume



Leistung	Länge	Ø
10 W	600 mm	28 mm
18 W	1.200 mm	28 mm
21 W	1.500 mm	28 mm

LED-Innenbeleuchtung Gebäude

T8 LED-Röhren mit MW-Sensor

Technische Daten T8 LED-Röhren MW-Sensor

Farbwiedergabeindex	> 80 Ra	Schutzart	IP 20	Zulassungen	CE, RoHS
Lebensdauer	ca. 50.000 Std.	SMD-Typ	2835	M2LOOM™-Garantie	5 Jahre
Leistungsfaktor	> 0,90	Sockeltyp	T8/G13		
Abstrahlwinkel	120°	Umgebungstemperatur	-20 °C bis +45 °C		
Lichtkegelverstellung	± 90°	Ummantelung	Aluminium, PC		
Grundhelligkeit	0% 10% 20% 30% 40%	Eingangsspannung	AC 100–240V 50–60 Hz		

Art.-Nr.	M2LOOM™ Modell-Nr.	Leistung	Abmessung	Abdeckung	Gewicht	Lichtstrom	Lichtfarbe
T8 LED-Röhre MW-Sensor 600 mm							
571.613	M2LOOM-MW0610M500	10W	600 mm	frosted	0,210 kg	1.000 Lumen	5.000 K
T8 LED-Röhre MW-Sensor 1.200 mm							
571.623	M2LOOM-MW1218M500	18W	1.200 mm	frosted	0,340 kg	1.800 Lumen	5.000 K
T8 LED-Röhre MW-Sensor 1.500 mm							
571.633	M2LOOM-MW1523M500	23W	1.500 mm	frosted	0,400 kg	2.300 Lumen	5.000 K

M2LOOM™ T8 LED-Röhre Universal EVG/KVG



Produktmerkmale

M2LOOM™ T8 LED-Röhre Universal EVG/KVG

- Zu 95% kompatibel **mit allen elektronischen Vorschaltgeräten (EVG)**
- Bis zu 65% geringerer Stromverbrauch und CO₂-Ausstoß
- Lange Lebensdauer von bis zu 54.000 Stunden (7 mal länger als herkömmliche Leuchtstoffröhren)
- Niedrige THD (Gesamte harmonische Verzerrung) von <15%
- Geprüfte Qualität: RoHS, CE, TÜV (TÜV-Zulassung: IEC EN62776)
- Ermüdungsfreies Licht (flackerfrei)
- 100% Leuchtkraft direkt beim Einschalten
- Keine schädliche IR- und UV-Strahlung
- Enthält kein gefährliches Quecksilber
- Lichtkegel individuell justierbar: Innovativer Justier-Sockel 180° stufenloses Verstellen in der Leuchte (justierbar ohne den Ausbau der LED-Röhre)
- Bruchsicher und splittergeschützt
- Kein Sondermüll
- 5 Jahre M2LOOM™-Garantie

Einsatzbereiche

- Industrie, Handwerk und Bürogebäude
- Kfz-Bereiche und Landwirtschaft
- Lager- und Logistikbereiche
- Gesundheitswesen
- Parkhäuser und Tiefgaragen
- Supermärkte und Kühlhäuser
- Öffentliche Betriebe
- Sportstätten
- Zahlreiche weitere Einsatzbereiche



Leistung	Länge	Ø
24 W	1.500 mm	26 mm

LED-Innenbeleuchtung Gebäude

T8 LED-Röhre Universal EVG/KVG

Technische Daten T8 LED-Röhre Universal EVG/KVG

Farbwiedergabeindex	> 80 Ra	SMD-Typ	2835	Zulassungen	CE, RoHS, TÜV, GS
Lebensdauer	>54.000 Std. L80 B50	Sockeltyp	T8/G13	M2LOOM™-Garantie	5 Jahre
Leistungsfaktor	>0,94	Umgebungstemperatur	-40 °C bis +50 °C		
Abstrahlwinkel	160°	Ummantelung	Aluminium, PC		
Lichtkegelverstellung	180°	Eingangsspannung	AC 100–277 V		
Schutzart	IP 20		50–60 Hz		

Art.-Nr.	M2LOOM™ Modell-Nr.	Leistung	Abmessung	Abdeckung	Gewicht	Lichtstrom	Lichtfarbe
T8 LED-Röhren 1.500 mm							
571.715	M2LOOM-1524M500	24 W	1.500 mm	frosted	0,390 kg	3.120 Lumen	5.000 K

M2LOOM™ T8 LED-Leuchten



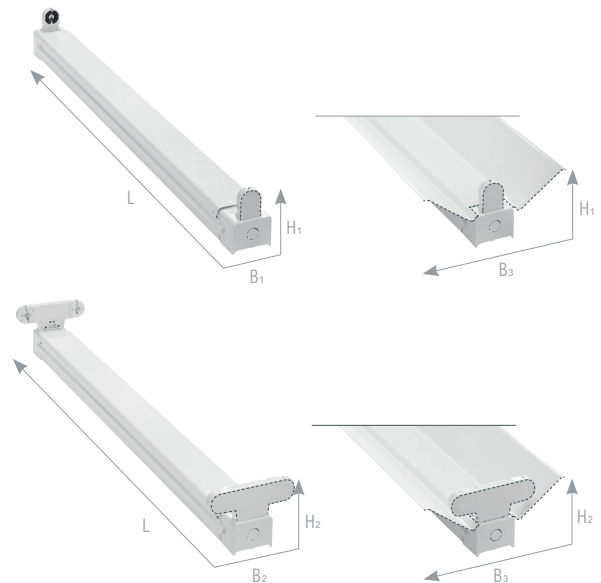
Produktmerkmale

M2LOOM™ T8 LED-Leuchten

- Speziell für VDE-zertifizierte M2LOOM™ T8 LED-Röhren entwickelt
- TÜV- und VDE-konform fertig verdrahtet
- Stromsparender Betrieb ohne Vorschaltgerät
- Einfache und schnelle Installation
- Anschluss direkt an 230 Volt
- Kostengünstige Alternative zum Umbau von konventionellen Leuchten
- VDE-geprüfte Komponenten
- CE-zertifiziert, RoHS-konform, Schutzart IP20
- Zum Betrieb mit allen VDE-zertifizierten T8 LED-Röhren geeignet

Einsatzbereiche

- Industrie und Handwerk
- Kfz-Bereiche
- Lager- und Logistikbereiche
- Bürogebäude
- Gesundheitswesen
- Supermärkte
- Öffentliche Betriebe
- Sportstätten
- Zahlreiche weitere Einsatzbereiche



1-flammig		ohne Reflektor	mit Reflektor
T8 LED-Röhre	Länge	$B_1 \times H_1$	$B_3 \times H_1$
600 mm	623 mm	55 × 71 mm	178 × 71 mm
1.200 mm	1.233 mm	55 × 71 mm	178 × 71 mm
1.500 mm	1.534 mm	55 × 71 mm	178 × 71 mm
2-flammig		ohne Reflektor	mit Reflektor
T8 LED-Röhre	Länge	$B_2 \times H_2$	$B_3 \times H_2$
600 mm	623 mm	103 × 77 mm	178 × 77 mm
1.200 mm	1.233 mm	103 × 77 mm	178 × 77 mm
1.500 mm	1.534 mm	103 × 77 mm	178 × 77 mm

Technische Daten T8 LED-Leuchten

Art.-Nr.	M2LOOM™ Modell		Abmessung (L×B×H)	Ummantelung	Gewicht	Sockettyp
T8 LED-Leuchte ohne Reflektor						
576.001	T8 LED-Leuchte	1-flammig	623×55×71 mm	Blech, pulverbeschichtet	0,450 kg	T8/G13
576.002	T8 LED-Leuchte	1-flammig	1.233×55×71 mm	Blech, pulverbeschichtet	0,900 kg	T8/G13
576.003	T8 LED-Leuchte	1-flammig	1.534×55×71 mm	Blech, pulverbeschichtet	1,125 kg	T8/G13
576.004	T8 LED-Leuchte	2-flammig	623×103×77 mm	Blech, pulverbeschichtet	0,500 kg	T8/G13
576.005	T8 LED-Leuchte	2-flammig	1.233×103×77 mm	Blech, pulverbeschichtet	1,000 kg	T8/G13
576.006	T8 LED-Leuchte	2-flammig	1.534×103×77 mm	Blech, pulverbeschichtet	1,200 kg	T8/G13
T8 LED-Leuchte mit Reflektor						
576.007	T8 LED-Leuchte	1-flammig	623×178×71 mm	Blech, pulverbeschichtet	0,820 kg	T8/G13
576.008	T8 LED-Leuchte	1-flammig	1.233×178×71 mm	Blech, pulverbeschichtet	1,625 kg	T8/G13
576.009	T8 LED-Leuchte	1-flammig	1.534×178×71 mm	Blech, pulverbeschichtet	2,025 kg	T8/G13
576.010	T8 LED-Leuchte	2-flammig	623×178×77 mm	Blech, pulverbeschichtet	0,870 kg	T8/G13
576.011	T8 LED-Leuchte	2-flammig	1.233×178×77 mm	Blech, pulverbeschichtet	1,725 kg	T8/G13
576.012	T8 LED-Leuchte	2-flammig	1.534×178×77 mm	Blech, pulverbeschichtet	2,100 kg	T8/G13
Reflektoren						
576.013	T8 LED-Leuchte		625×178×26 mm	Blech, pulverbeschichtet		
576.014	T8 LED-Leuchte		1.225×178×26 mm	Blech, pulverbeschichtet		
576.015	T8 LED-Leuchte		1.525×178×26 mm	Blech, pulverbeschichtet		
Zubehör						
576.019	Dichtungsringe für LED-Röhren		28×3,5 mm	NBR70		

M2LOOM™ T8 LED-Wannenleuchten (IP66)



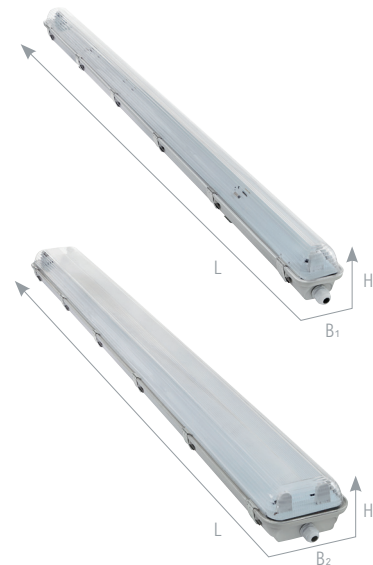
Produktmerkmale

M2LOOM™ T8 LED-Wannenleuchten (IP66)

- Einsatz bei extremen Bedingungen
- Ammoniakbeständig
- D-Zertifizierung in Verbindung mit M2LOOM™ T8 LED-Röhren
- Einsetzbar in Räumen mit erhöhter Brandlast nach VDE 0100 und VdS
- Schutzart IP66
- Überdurchschnittliche mechanische Festigkeit
- Hohe chemische Beständigkeit
- Stabiles Gehäuse aus glasfaserverstärktem Polyester
- Robuste Wanne aus PMMA
- Zuverlässige und sichere Abdichtung
- Problemlose 1-Mann-Montage
- Korrosionsbeständige Edelstahlklammern

Einsatzbereiche

- Landwirtschaft
- Sägewerke
- Holzverarbeitende Betriebe
- Handwerk und Industrie
- Gewerbe
- Hoch- und Tiefgaragen
- Nahrungsmittel- und Getränkeindustrie
- Kühllhäuser
- Zahlreiche weitere Einsatzbereiche



1-flammig

T8 LED-Röhre	Länge	B ₁ × H
600 mm	622 mm	88 × 100 mm
1.200 mm	1.272 mm	88 × 100 mm
1.500 mm	1.575 mm	104 × 105 mm

2-flammig

T8 LED-Röhre	Länge	B ₂ × H
600 mm	622 mm	158 × 100 mm
1.200 mm	1.272 mm	158 × 100 mm
1.500 mm	1.575 mm	164 × 105 mm

LED-Innenbeleuchtung Gebäude

T8 LED-Wannenleuchten (IP 66)

Technische Daten T8 LED-Wannenleuchten (IP66)

Art.-Nr.	M2LOOM™ Modell-Nr.		Abmessung (L×B×H)	Ummantelung	Gewicht	Sockettyp
T8 LED-Wannenleuchte IP66						
576.030	LED-Leuchte-IP66-1-600	1-flammig	662 × 88 × 100 mm	GRP, PMMA	0,864 kg	T8/G13
576.032	LED-Leuchte-IP66-1-1200	1-flammig	1.272 × 88 × 100 mm	GRP, PMMA	1,333 kg	T8/G13
576.034	LED-Leuchte-IP66-1-1500	1-flammig	1.575 × 104 × 105 mm	GRP, PMMA	2,279 kg	T8/G13
576.031	LED-Leuchte-IP66-2-600	2-flammig	662 × 158 × 100 mm	GRP, PMMA	1,013 kg	T8/G13
576.033	LED-Leuchte-IP66-2-1200	2-flammig	1.272 × 158 × 100 mm	GRP, PMMA	2,103 kg	T8/G13
576.035	LED-Leuchte-IP66-2-1500	2-flammig	1.575 × 164 × 105 mm	GRP, PMMA	3,438 kg	T8/G13

M2LOOM™ LED-Bürofluter Design



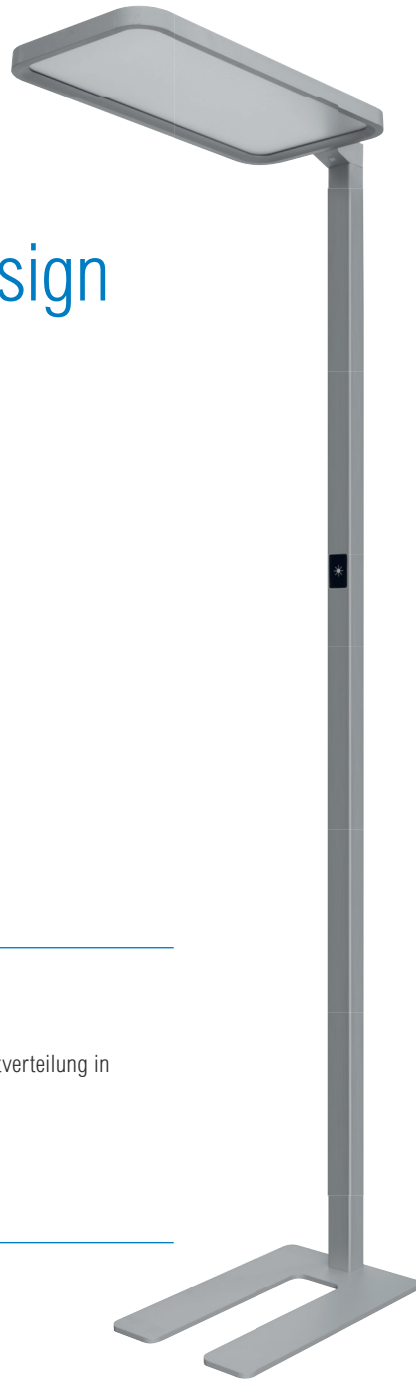
Produktmerkmale

M2LOOM™ LED-Bürofluter Design

- LED-Arbeitsplatzleuchte 80 W (40 W / 40 W) 4.000 K, rund, silber, DIM + PIR
- LED-Arbeitsplatzleuchte mit direkter und indirekter Lichtverteilung in dimmbarer Ausführung und mit Helligkeitssensor
- Die Leuchte erfüllt die Blendungsbegrenzung UGr <19

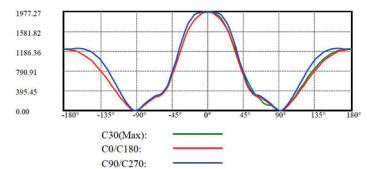
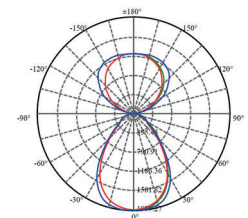
Einsatzbereiche

- Büro



Kopf		Fuß			Höhe
A	B	D	E	F	C
310	610	460	300	12	1.950

Angaben in mm



Technische Daten LED-Bürofluter Design

Farbwiedergabeindex	>82 Ra	SMD-Typ	2835	Material	Aluminium, PMMA, silber, pulverbeschichtet
Lebensdauer	50.000 Stunden	Dimmbar	ja, Touch-Dimmer	Eingangsspannung	AC 120–240 V
Schaltzyklen	100.000	Anwesenheitssensor	PIR		50–60 Hz
Leistungsfaktor	> 0,90	Abstrahlungsart	direkt, indirekt	Zulassungen	CE, RoHS
Blendfaktor	UGr <16	Energieeffizienz-Klasse	A+	M2LOOM™-Garantie	5 Jahre
Abstrahlwinkel	140° breitstrahlend	Betriebstemperatur	-20 °C bis +45 °C		
Schutzart	IP 20				

Art.-Nr.	M2LOOM™ Modell-Nr.	Leistung	Höhe	Breite × Tiefe (Kopf)	Breite × Tiefe (Fuß)	Gewicht	Lichtstrom	Lichtfarbe
720.150	LED-Bürofluter Design	2×40 W	1.950 mm	310×610 mm	300×460 mm	12,0 kg	2×3.550 Lumen	4.000 K

Lieferung inkl.: Dimmer und PIR Sensor

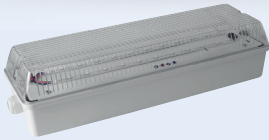
LED-Außenbeleuchtung

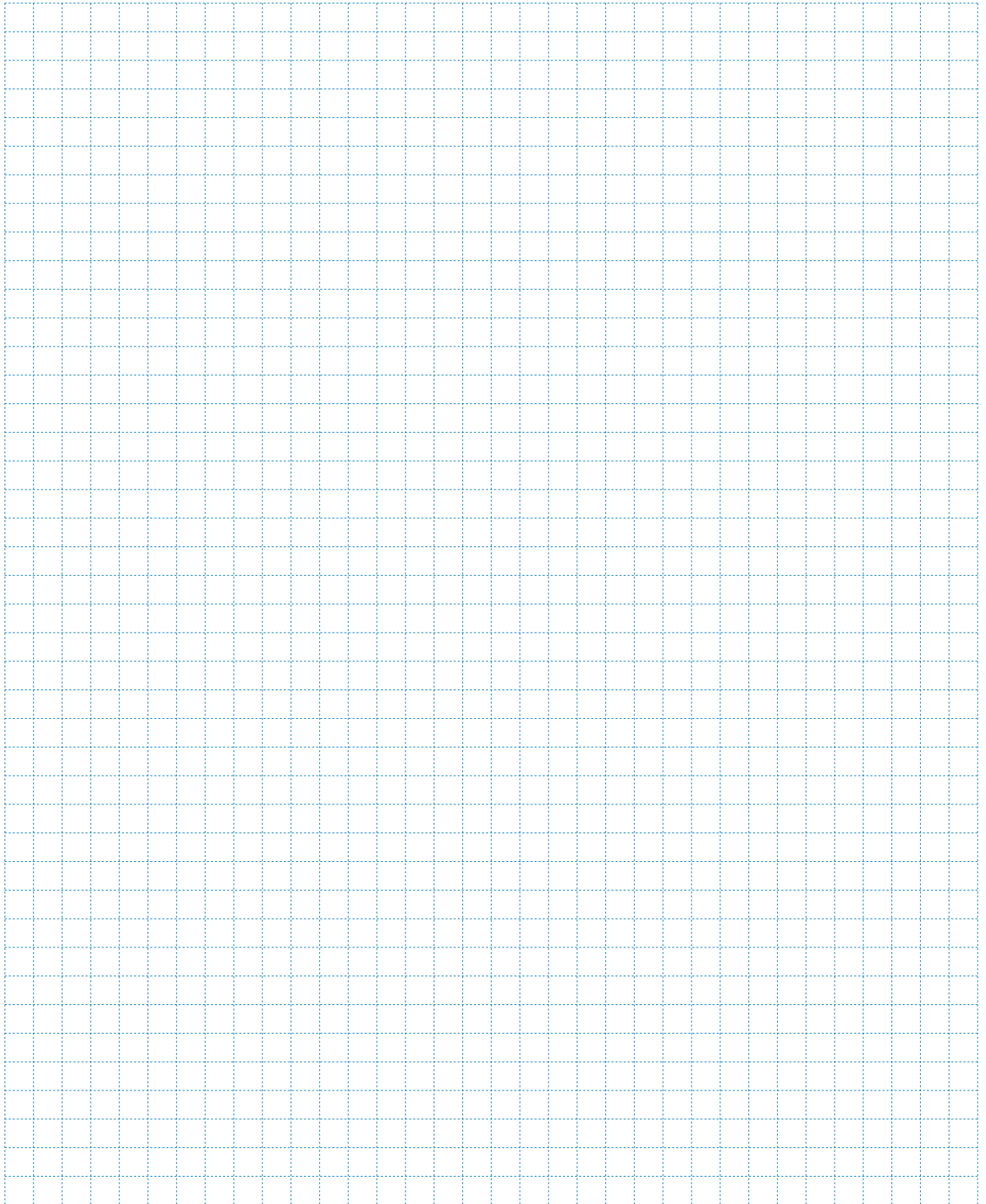
LED-Großflächenfluter

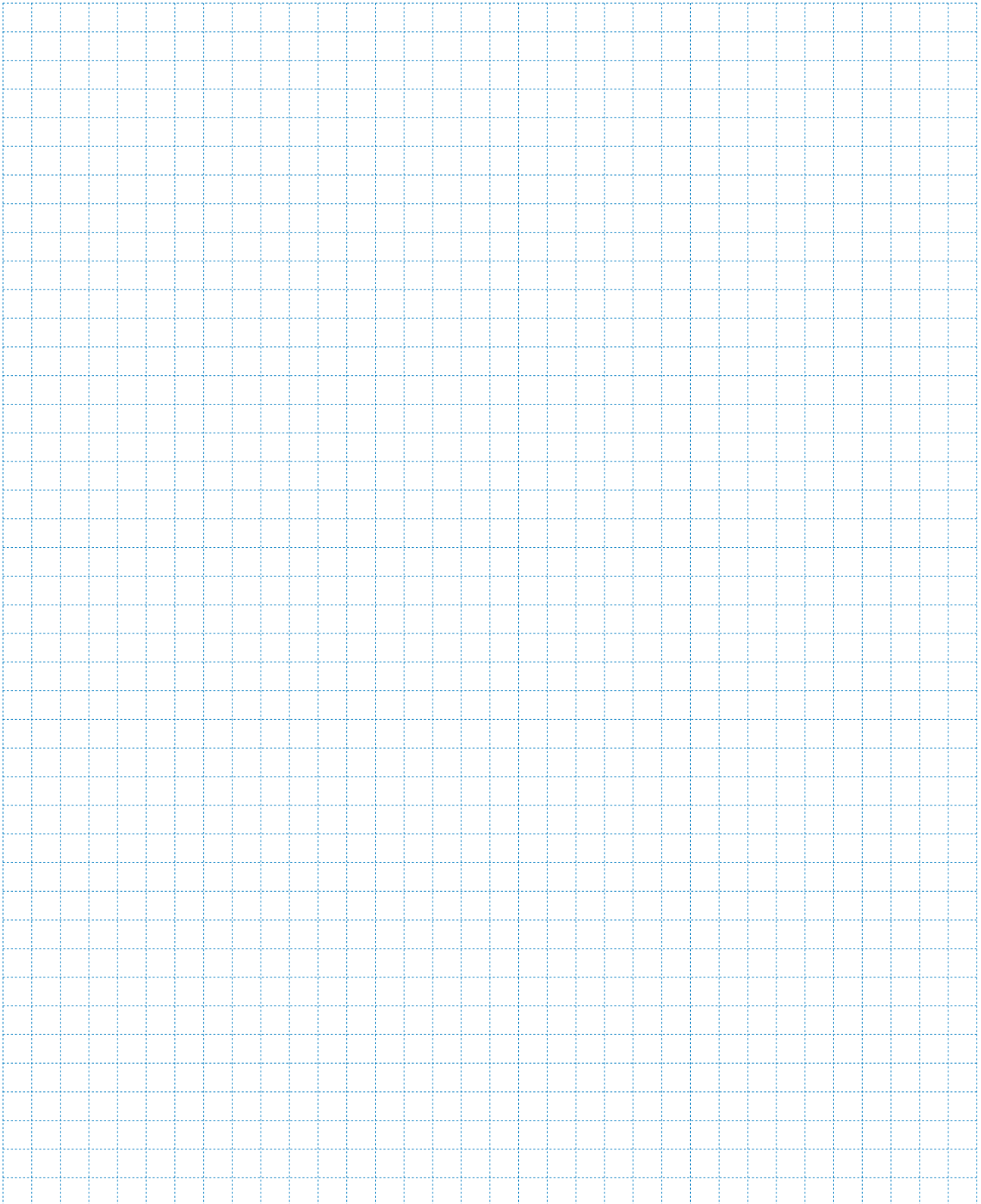


LED-Innenbeleuchtung Hallen

LED-Notleuchte







Kontakt

Für eine persönliche Beratung
kontaktieren Sie uns gerne:

Telefon +49 (0) 521.49 40-0

E-Mail service@m2loom.de

www.m2loom.de

M2LOOM™ ist eine eingetragene Marke der Metallit GmbH
Am Niedermeyers Feld 1 · 33719 Bielefeld · Deutschland