

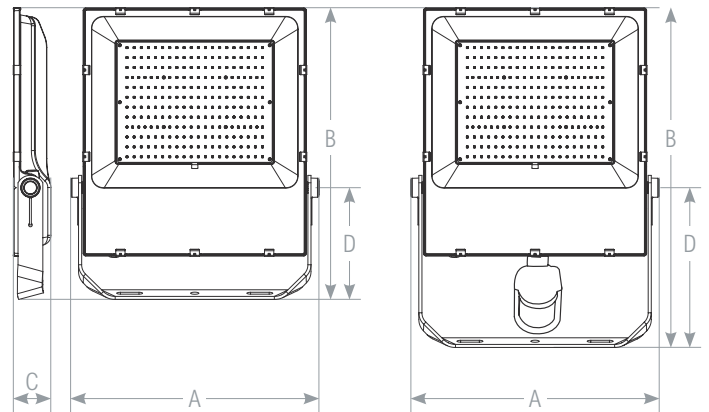
M2LOOM™ LED-Flutlichtstrahler mit / ohne PIR-Sensor



Produktmerkmale

M2LOOM™ LED-Flutlichtstrahler

- Lange Lebensdauer von mehr als 50.000 Stunden
- Einsparung von CO₂
- Hoher Wirkungsgrad – niedriger Energieverbrauch
- Zertifizierte Qualität
- Keine schädliche IR- und UV-Strahlung
- Enthält kein gefährliches Quecksilber
- Kein Sondermüll
- Optional mit Bewegungssensor erhältlich
- 5 Jahre M2LOOM™-Garantie



Einsatzbereiche

- Objektbeleuchtung
- Gebäudeanstrahlung
- Sicherheitsbeleuchtung
- Platzbeleuchtung
- Sportstätten
- Festzeltbeleuchtung
- Tunnelbeleuchtung
- Zahlreiche weitere Einsatzbereiche

ohne PIR-Sensor

Leistung	A	B	C	D
10 W	112 mm	172 mm	54 mm	100 mm
20 W	155 mm	228 mm	61 mm	100 mm
50 W	228 mm	305 mm	78 mm	130 mm
120 W	324 mm	435 mm	92 mm	200 mm
150 W	360 mm	440 mm	130 mm	195 mm

mit PIR-Sensor

Leistung	A	B	C	D
10 W*	112 mm	370 mm	54 mm	247 mm
20 W*	155 mm	370 mm	61 mm	247 mm
50 W*	228 mm	430 mm	78 mm	260 mm
120 W*	324 mm	435 mm	92 mm	320 mm
150 W*	360 mm	440 mm	130 mm	325 mm

* In der Ausführung mit PIR-Sensor
zuzüglich ca. 1,5W für den PIR-Sensor

Betriebsanleitung (BAN/TDB)

Sehr geehrter Kunde, wir danken Ihnen für das Vertrauen, das Sie uns mit dem Kauf des Produktes entgegenbringen und hoffen, dass Sie mit unseren hochwertigen M2LOOM™ LED-Flutlichtstrahlern zufrieden sein werden.

Bei der Entwicklung und Herstellung von M2LOOM™ LED-Produkten kommen nur Komponenten von höchster Qualität zum Einsatz. Um eine hohe Lebensdauer, auch unter härtestem Einsatz zu ermöglichen, werden für alle M2LOOM™ LED-Produkte nur Bauteile verwendet, die strengste Qualitätsanforderungen erfüllen.

M2LOOM™ LED-Produkte sind nach den allgemein anerkannten sicherheitstechnischen Regeln entwickelt und konstruiert worden. Alle relevanten gesetzlichen Bestimmungen werden beachtet und mit der Konformitätserklärung sowie durch das CE-Zeichen belegt.

Zur Gewährleistung Ihrer Sicherheit und der Gerätesicherheit bitten wir Sie, diese Betriebsanleitung in Ihrer Gesamtheit vor der Inbetriebnahme gewissenhaft zu lesen und in allen Punkten zu befolgen.

WICHTIG!

Mit dieser Betriebsanleitung werden die notwendigen Schritte für den Gebrauch des M2LOOM™ LED-Produkts erklärt, um die höchstmögliche Leistung des Produktes sicherzustellen. Die Betriebsanleitung darf nicht als Ersatz für die Verfügung einer Vorschrift eines Staates und/oder eines regionalen Gesetzbuches gelten. Um das Produkt sicher zu benutzen und es vollständig zu verstehen, lesen Sie bitte die komplette Betriebsanleitung durch, bevor Sie das Gerät benutzen.

Bewahren Sie diese Anleitung zum späteren Nachschlagen auf. Die Betriebsanleitung ist Teil des Produktes. Geben Sie diese bei Veräußerung mit dem Produkt an den nächsten Besitzer weiter.

Elemente in dieser Betriebsanleitung, die besondere Aufmerksamkeit erfordern, um Schäden und Personenschäden zu minimieren, sind gekennzeichnet. Lesen Sie diese Abschnitte sorgfältig durch und befolgen Sie die Anweisungen.

Technische Daten können sich ohne vorherige Ankündigung ändern.

Achtung

1. Risiko von elektrischen Schlägen. Stellen Sie sicher, dass die Stromversorgung während der Installation abgeschaltet ist.
2. Die Installation und Bedienung sollte, mit Rücksicht auf die vor Ort geltenden Gesetze, von einem qualifizierten Elektriker oder Techniker vorgenommen werden.
3. Keine spitzen Werkzeuge auf der Oberfläche des LED-Produkts benutzen.



Entpacken

1. Packen Sie das Produkt sorgfältig aus und begutachten Sie es.
2. Sollte beim Transport des Produktes ein Schaden entstanden sein, bewahren Sie alle Verpackungsmaterialien auf und melden Sie jeden Schaden.
3. Versuchen Sie nicht das Produkt zu benutzen, wenn es beschädigt ist.

Verantwortung des Benutzers

Die Verantwortung für die Einhaltung aller staatlichen und lokalen Gesetze, Verordnungen und Vorschriften in Bezug auf die Installation, Wartung und den Betrieb des Gerätes liegt beim Käufer und Benutzer des Produktes. Diese Gruppe beinhaltet möglicherweise den Auftraggeber, Installateur, Käufer, Besitzer und Benutzer des Produktes, ist aber nicht auf diese limitiert.

Einsatzbereiche | Allgemein

Die Leuchte ist für den Innen- und Außenbereich geeignet.

Technische Daten LED-Flutlichtstrahler

Farbwiedergabeindex	> 80 Ra	SMD-Typ	3030	Eingangsspannung	AC 200–240 V
Lebensdauer	50.000 Std. L70 B10	Umgebungstemperatur	-30 °C bis +50 °C		50–60 Hz
Leistungsfaktor	> 0,90	Ummantelung	Aluminium, Glas	Zulassungen	CE, RoHS
Abstrahlwinkel	120°			M2LOOM™-Garantie	5 Jahre

Art.-Nr.	M2LOOM™ Modell-Nr.	Leistung	Schutzart	Abmessung (B×H×T)	Abdeckung	Gewicht	Lichtstrom	Lichtfarbe
LED-Flutlichtstrahler								
576.702	M2LOOM-010500	10 W	IP 65	112 × 172 × 54 mm	transparent	0,600 kg	1.000 Lumen	5.000 K
576.712	M2LOOM-020500	20 W	IP 65	155 × 228 × 61 mm	transparent	1,300 kg	2.000 Lumen	5.000 K
576.722	M2LOOM-050500	50 W	IP 65	228 × 305 × 78 mm	transparent	2,000 kg	5.000 Lumen	5.000 K
576.732	M2LOOM-120500	120 W	IP 65	324 × 435 × 92 mm	transparent	4,400 kg	12.000 Lumen	5.000 K
576.742	M2LOOM-150500	150 W	IP 65	360 × 440 × 130 mm	transparent	6,600 kg	15.000 Lumen	5.000 K
LED-Flutlichtstrahler mit Bewegungssensor (PIR-Sensor)								
576.703	M2LOOM-010500-PIR	10 W*	IP 65	112 × 370 × 54 mm	transparent	0,725 kg	1.000 Lumen	5.000 K
576.713	M2LOOM-020500-PIR	20 W*	IP 65	155 × 370 × 61 mm	transparent	1,425 kg	2.000 Lumen	5.000 K
576.723	M2LOOM-050500-PIR	50 W*	IP 65	228 × 430 × 78 mm	transparent	2,125 kg	5.000 Lumen	5.000 K
576.733	M2LOOM-120500-PIR	120 W*	IP 65	324 × 435 × 92 mm	transparent	4,525 kg	12.000 Lumen	5.000 K
576.743	M2LOOM-150500-PIR	150 W*	IP 65	360 × 440 × 130 mm	transparent	6,725 kg	15.000 Lumen	5.000 K

* zuzüglich ca. 1,5 W für den Bewegungssensor (PIR-Sensor)

PIR-Sensor

PIR (Passives Infrarot) Bewegungsmelder sind elektronische Ein-/Ausschalter. Über eine Linsenoptik werden Wärmestrahlungen erfasst. Verändert oder bewegt sich eine Wärmequelle im Erfassungsbereich, schaltet das Gerät den integrierten Flutlichtstrahler für eine einstellbare Zeit ein. Die Einschaltzeit wird ab dem Ende der Wärmebewegungen gestartet.

Schaltungen des Bewegungsmelders können sowohl bei Tageslicht als auch bei Dunkelheit erfolgen.

Die Helligkeit, ab der geschaltet werden soll, kann mittels Einstellregler stufenlos festgelegt werden.



1 (SENS) Sensor Empfangsentfernung, 6–8 m

Erhöht oder senkt die Empfindlichkeit des Bewegungsmelders. Die niedrigste Einstellung erkennt nur Bewegungen innerhalb von 6 Metern um den Strahler, die höchste Einstellung reicht bis 8 Meter

2 (TIME) Lichtzyklus / Dauer Einstellung, 7 Sekunden bis 4 Minuten

Stellt die Leuchtdauer des Strahlers ein

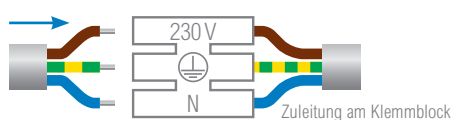
3 (LUX) Empfindlichkeit des Licht-Sensors, 5–1.000 Lux

Stellt ein, ab welchem Umgebungslicht der Strahler aktiv ist. Das Mond-Symbol steht für völlige Dunkelheit (5 Lux), das Sonnen-Symbol für Tageslicht (1.000 Lux)

4 Sensor Empfangswinkel, 180°

Ob das Gerät reagiert, ist nicht nur abhängig von der Größe und der Temperatur des Objekts, sondern auch von seiner Geschwindigkeit. Zu langsame und zu schnelle Bewegungen werden nicht ausgewertet (<0,1 m/s, >10 m/s).

Installation



1. Leuchte mit geeignetem Befestigungsmaterial montieren
2. Stromführende Leitung an braunen Draht
3. Schutzleiter an grün/gelben Draht
4. Neutralleiter an blauen Draht

Fehlersuche

Leuchte schaltet nicht ein:	Maßnahme:
Handschalter oder Sicherung aus	Einschalten
Ansprechelligkeit dunkel gestellt	Regler in Richtung hell drehen
Zuleitung unterbrochen	Zuleitung prüfen und reparieren
Erfassungsbereich nicht richtig	Bereich korrigieren, im eingestellten Erfassungsbereich probegehen, evtl. Funktion durch nähern der Hand testen
Linse verschmutzt	Reinigen der Linse (feuchtes Tuch), keine Lösungsmittel verwenden
Selbstständiges, unerwünschtes Schalten:	Maßnahme:
Einschaltung nach Netzausfall	Normalfall, Licht brennt für ca. 40 Sekunden
Sonnenlichteinfall auf die Linse	Helligkeitseinstellung verändern, gegen Sonne schützen
Bäume, Sträucher etc. im Wind bewirken Schaltung	Erfassungsbereich verändern oder Kugellinse teilweise abdecken, anderen Montageort wählen
Erfassen des Straßenverkehrs	Reichweite verringern oder Kugellinse teilweise abdecken
Hunde, Katzen etc. werden in kurzer Entfernung erfasst	Kugellinse im Nahbereich abdecken oder Erfassungsbereich ändern
Licht brennt ständig:	Maßnahme:
Ständige Bewegung im Erfassungsbereich (Tiere, Bäume ...)	Wärmequelle entfernen, die Einschaltdauer abwarten, Funktionstest durchführen, evtl. neu justieren
Einschaltdauer zu lang eingestellt	Zeit am Drehregler kürzen