

## M2LOOM™ LED-Retrofit PLL



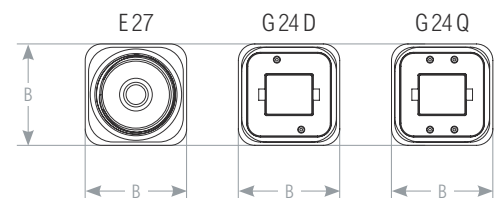
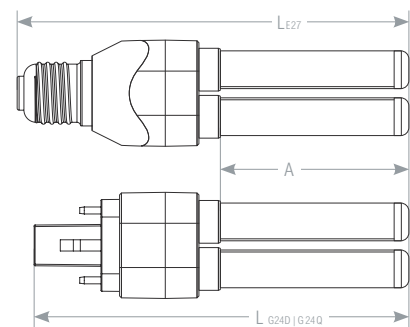
### Produktmerkmale

#### M2LOOM™ LED-Retrofit PLL

- Einfaches Retrofit-Verfahren
- Kein Austausch der Komplett-Beleuchtung
- Optimaler Ersatz für herkömmliche Kompaktleuchtstofflampen
- Sofort 100% Lichtleistung ohne Aufwärmphase  
⇒ keine Einschaltverzögerung
- Geringer Energieverbrauch
- Lange Lebensdauer von mehr als 50.000 Stunden
- Keine schädliche IR- und UV-Strahlung
- Optimales Wärmemanagement für besonders lange Lebensdauer
- Fortschrittliches optisches Design  
⇒ keine dunklen Stellen oder Bereiche
- Geringerer Wartungsaufwand als bei konventionellen Kompaktleuchtstofflampen

### Einsatzbereiche

- Leuchtmittlersatz für konventionelle Kompaktleuchtstofflampen  
z.B. in Downlights
- Bürogebäude
- Hotels
- Ausstellungen
- Flughafen
- Krankenhäuser
- Arztpraxen



#### E27

Leistung	L	B	A
6 W	130,0 mm	35,0 mm	62,0 mm
8 W	130,0 mm	35,0 mm	62,0 mm
10 W	162,0 mm	35,0 mm	94,0 mm

#### G24 D | 2-Pin

Leistung	L	B	A
6 W	123,0 mm	35,0 mm	62,0 mm
8 W	123,0 mm	35,0 mm	62,0 mm
10 W	155,0 mm	35,0 mm	94,0 mm

#### G24 Q | 4-Pin

Leistung	L	B	A
6 W	117,0 mm	35,0 mm	62,0 mm
8 W	117,0 mm	35,0 mm	62,0 mm
10 W	149,0 mm	35,0 mm	94,0 mm

## Betriebsanleitung (BAN/TDB)

Sehr geehrter Kunde, wir danken Ihnen für das Vertrauen, das Sie uns mit dem Kauf des Produktes entgegenbringen und hoffen, dass Sie mit unseren hochwertigen M2LOOM™ LED-Retrofit PLL zufrieden sein werden.

Bei der Entwicklung und Herstellung von M2LOOM™ LED-Produkten kommen nur Komponenten von höchster Qualität zum Einsatz. Um eine hohe Lebensdauer, auch unter härtestem Einsatz zu ermöglichen, werden für alle M2LOOM™ LED-Produkte nur Bauteile verwendet, die strengste Qualitätsanforderungen erfüllen.

M2LOOM™ LED-Produkte sind nach den allgemein anerkannten sicherheitstechnischen Regeln entwickelt und konstruiert worden. Alle relevanten gesetzlichen Bestimmungen werden beachtet und mit der Konformitätserklärung sowie durch das CE-Zeichen belegt.

Zur Gewährleistung Ihrer Sicherheit und der Gerätesicherheit bitten wir Sie, diese Betriebsanleitung in Ihrer Gesamtheit vor der Inbetriebnahme gewissenhaft zu lesen und in allen Punkten zu befolgen.

## WICHTIG!

Mit dieser Betriebsanleitung werden die notwendigen Schritte für den Gebrauch des M2LOOM™ LED-Produkts erklärt, um die höchstmögliche Leistung des Produktes sicherzustellen. Die Betriebsanleitung darf nicht als Ersatz für die Verfügung einer Vorschrift eines Staates und/oder eines regionalen Gesetzbuches gelten. Um das Produkt sicher zu benutzen und es vollständig zu verstehen, lesen Sie bitte die komplette Betriebsanleitung durch, bevor Sie das Gerät benutzen.

Bewahren Sie diese Anleitung zum späteren Nachschlagen auf. Die Betriebsanleitung ist Teil des Produktes. Geben Sie diese bei Veräußerung mit dem Produkt an den nächsten Besitzer weiter.

Elemente in dieser Betriebsanleitung, die besondere Aufmerksamkeit erfordern, um Schäden und Personenschäden zu minimieren, sind gekennzeichnet. Lesen Sie diese Abschnitte sorgfältig durch und befolgen Sie die Anweisungen.

Technische Daten können sich ohne vorherige Ankündigung ändern.

## Achtung

1. Risiko von elektrischen Schlägen. Stellen Sie sicher, dass die Stromversorgung während der Installation abgeschaltet ist.
2. Die Installation und Bedienung sollte, mit Rücksicht auf die vor Ort geltenden Gesetze, von einem qualifizierten Elektriker oder Techniker vorgenommen werden.
3. Keine spitzen Werkzeuge auf der Oberfläche des LED-Produkts benutzen.



## Entpacken

1. Packen Sie das Produkt sorgfältig aus und begutachten Sie es.
2. Sollte beim Transport des Produktes ein Schaden entstanden sein, bewahren Sie alle Verpackungsmaterialien auf und melden Sie jeden Schaden.
3. Versuchen Sie nicht das Produkt zu benutzen, wenn es beschädigt ist.

## Verantwortung des Benutzers

Die Verantwortung für die Einhaltung aller staatlichen und lokalen Gesetze, Verordnungen und Vorschriften in Bezug auf die Installation, Wartung und den Betrieb des Gerätes liegt beim Käufer und Benutzer des Produktes. Diese Gruppe beinhaltet möglicherweise den Auftraggeber, Installateur, Käufer, Besitzer und Benutzer des Produktes, ist aber nicht auf diese limitiert.

## Einsatzbereiche | Allgemein

Die Leuchte ist nur für den Innenbereich geeignet.

### Technische Daten LED-Retrofit PLL

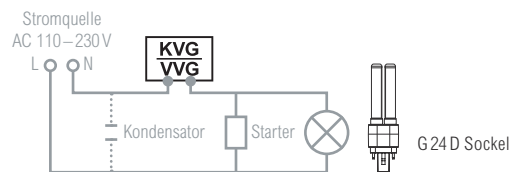
Farbwiedergabeindex	>83 Ra	Schutzart	IP 40	Eingangsspannung	AC 85–277V
Lebensdauer	ca. 50.000 Stunden	SMD-Typ	2835		50–60 Hz
Leistungsfaktor	>0,95	Umgebungstemperatur	-20 °C bis +40 °C	Zulassungen	CE, RoHS
Abstrahlwinkel	360°	Ummantelung	Aluminium   PC	M2LOOM™-Garantie	3 Jahre

Art.-Nr.	M2LOOM™ Modell	Leistung	Abmessung*	Abdeckung	Sockettyp	Gewicht	Lichtstrom	Lichtfarbe
722.001	LED-Retrofit PLL	6 W	123,0 × 35,0 × 35,0 mm	frosted	G 24 D   2-Pin	0,100 kg	550 Lumen	4.000 K
722.002	LED-Retrofit PLL	8 W	123,0 × 35,0 × 35,0 mm	frosted	G 24 D   2-Pin	0,100 kg	750 Lumen	4.000 K
722.003	LED-Retrofit PLL	10 W	155,0 × 35,0 × 35,0 mm	frosted	G 24 D   2-Pin	0,120 kg	1.050 Lumen	4.000 K
722.004	LED-Retrofit PLL	6 W	117,0 × 35,0 × 35,0 mm	frosted	G 24 Q   4-Pin	0,100 kg	550 Lumen	4.000 K
722.005	LED-Retrofit PLL	8 W	117,0 × 35,0 × 35,0 mm	frosted	G 24 Q   4-Pin	0,100 kg	750 Lumen	4.000 K
722.006	LED-Retrofit PLL	10 W	149,0 × 35,0 × 35,0 mm	frosted	G 24 Q   4-Pin	0,120 kg	1.050 Lumen	4.000 K
722.007	LED-Retrofit PLL	6 W	130,0 × 35,0 × 35,0 mm	frosted	E 27	0,100 kg	550 Lumen	4.000 K
722.008	LED-Retrofit PLL	8 W	130,0 × 35,0 × 35,0 mm	frosted	E 27	0,100 kg	750 Lumen	4.000 K
722.009	LED-Retrofit PLL	10 W	162,0 × 35,0 × 35,0 mm	frosted	E 27	0,120 kg	1.050 Lumen	4.000 K

\* inkl. Sockel

### Installationsanleitung | Montageanleitung

#### Austausch einer Kompaktleuchtstofflampe



#### Austausch einer Kompaktleuchtstofflampe (CFL)

