

M2LOOM™ T8 LED-Leuchten



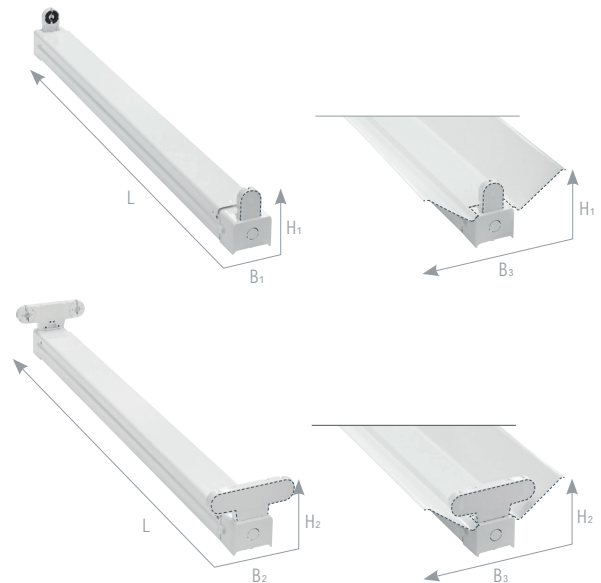
Produktmerkmale

M2LOOM™ T8 LED-Leuchten

- Speziell für VDE-zertifizierte M2LOOM™ T8 LED-Röhren entwickelt
- TÜV- und VDE-konform fertig verdrahtet
- Stromsparender Betrieb ohne Vorschaltgerät
- Einfache und schnelle Installation
- Anschluss direkt an 230 Volt
- Kostengünstige Alternative zum Umbau von konventionellen Leuchten
- VDE-geprüfte Komponenten
- CE-zertifiziert, RoHS-konform, Schutzart IP20
- Zum Betrieb mit allen VDE-zertifizierten T8 LED-Röhren geeignet

Einsatzbereiche

- Industrie und Handwerk
- Kfz-Bereiche
- Lager- und Logistikbereiche
- Bürogebäude
- Gesundheitswesen
- Supermärkte
- Öffentliche Betriebe
- Sportstätten
- Zahlreiche weitere Einsatzbereiche



1-flammig		ohne Reflektor	mit Reflektor
T8 LED-Röhre	Länge	$B_1 \times H_1$	$B_3 \times H_1$
600 mm	623 mm	55 × 71 mm	178 × 71 mm
1.200 mm	1.233 mm	55 × 71 mm	178 × 71 mm
1.500 mm	1.534 mm	55 × 71 mm	178 × 71 mm
2-flammig		ohne Reflektor	mit Reflektor
T8 LED-Röhre	Länge	$B_2 \times H_2$	$B_3 \times H_2$
600 mm	623 mm	103 × 77 mm	178 × 77 mm
1.200 mm	1.233 mm	103 × 77 mm	178 × 77 mm
1.500 mm	1.534 mm	103 × 77 mm	178 × 77 mm

Betriebsanleitung (BAN/TDB)

Sehr geehrter Kunde, wir danken Ihnen für das Vertrauen, das Sie uns mit dem Kauf des Produktes entgegenbringen und hoffen, dass Sie mit unseren hochwertigen M2LOOM™ T8 LED-Leuchten zufrieden sein werden.

Bei der Entwicklung und Herstellung von M2LOOM™ LED-Produkten kommen nur Komponenten von höchster Qualität zum Einsatz. Um eine hohe Lebensdauer, auch unter härtestem Einsatz zu ermöglichen, werden für alle M2LOOM™ LED-Produkte nur Bauteile verwendet, die strengste Qualitätsanforderungen erfüllen.

M2LOOM™ LED-Produkte sind nach den allgemein anerkannten sicherheitstechnischen Regeln entwickelt und konstruiert worden. Alle relevanten gesetzlichen Bestimmungen werden beachtet und mit der Konformitätserklärung sowie durch das CE-Zeichen belegt.

Zur Gewährleistung Ihrer Sicherheit und der Gerätesicherheit bitten wir Sie, diese Betriebsanleitung in Ihrer Gesamtheit vor der Inbetriebnahme gewissenhaft zu lesen und in allen Punkten zu befolgen.

WICHTIG!

Mit dieser Betriebsanleitung werden die notwendigen Schritte für den Gebrauch des M2LOOM™ LED-Produkts erklärt, um die höchstmögliche Leistung des Produktes sicherzustellen. Die Betriebsanleitung darf nicht als Ersatz für die Verfügung einer Vorschrift eines Staates und/oder eines regionalen Gesetzbuches gelten. Um das Produkt sicher zu benutzen und es vollständig zu verstehen, lesen Sie bitte die komplette Betriebsanleitung durch, bevor Sie das Gerät benutzen.

Bewahren Sie diese Anleitung zum späteren Nachschlagen auf. Die Betriebsanleitung ist Teil des Produktes. Geben Sie diese bei Veräußerung mit dem Produkt an den nächsten Besitzer weiter.

Elemente in dieser Betriebsanleitung, die besondere Aufmerksamkeit erfordern, um Schäden und Personenschäden zu minimieren, sind gekennzeichnet. Lesen Sie diese Abschnitte sorgfältig durch und befolgen Sie die Anweisungen.

Technische Daten können sich ohne vorherige Ankündigung ändern.

Achtung

1. Risiko von elektrischen Schlägen. Stellen Sie sicher, dass die Stromversorgung während der Installation abgeschaltet ist.
2. Die Installation und Bedienung sollte, mit Rücksicht auf die vor Ort geltenden Gesetze, von einem qualifizierten Elektriker oder Techniker vorgenommen werden.
3. Keine spitzen Werkzeuge auf der Oberfläche des LED-Produkts benutzen.



Entpacken

1. Packen Sie das Produkt sorgfältig aus und begutachten Sie es.
2. Sollte beim Transport des Produktes ein Schaden entstanden sein, bewahren Sie alle Verpackungsmaterialien auf und melden Sie jeden Schaden.
3. Versuchen Sie nicht das Produkt zu benutzen, wenn es beschädigt ist.

Verantwortung des Benutzers

Die Verantwortung für die Einhaltung aller staatlichen und lokalen Gesetze, Verordnungen und Vorschriften in Bezug auf die Installation, Wartung und den Betrieb des Gerätes liegt beim Käufer und Benutzer des Produktes. Diese Gruppe beinhaltet möglicherweise den Auftraggeber, Installateur, Käufer, Besitzer und Benutzer des Produktes, ist aber nicht auf diese limitiert.

Einsatzbereiche | Allgemein

Die Leuchte ist nur für den Innenbereich geeignet.

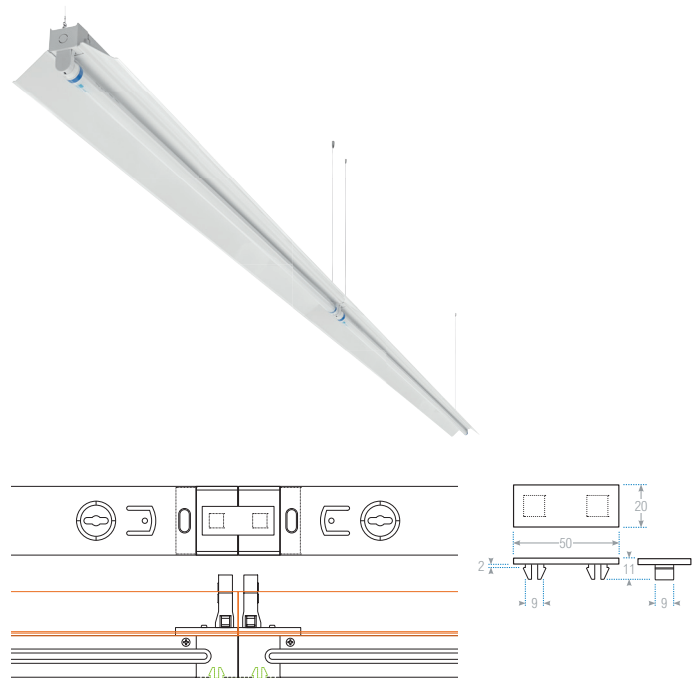
Technische Daten T8 LED-Leuchten

Art.-Nr.	M2LOOM™ Modell		Abmessung (L×B×H)	Ummantelung	Gewicht	Sockettyp
T8 LED-Leuchte ohne Reflektor						
576.001	T8 LED-Leuchte	1-flammig	623 × 55 × 71 mm	Blech, pulverbeschichtet	0,450 kg	T8/G13
576.002	T8 LED-Leuchte	1-flammig	1.233 × 55 × 71 mm	Blech, pulverbeschichtet	0,900 kg	T8/G13
576.003	T8 LED-Leuchte	1-flammig	1.534 × 55 × 71 mm	Blech, pulverbeschichtet	1,125 kg	T8/G13
576.004	T8 LED-Leuchte	2-flammig	623 × 103 × 77 mm	Blech, pulverbeschichtet	0,500 kg	T8/G13
576.005	T8 LED-Leuchte	2-flammig	1.233 × 103 × 77 mm	Blech, pulverbeschichtet	1,000 kg	T8/G13
576.006	T8 LED-Leuchte	2-flammig	1.534 × 103 × 77 mm	Blech, pulverbeschichtet	1,200 kg	T8/G13
T8 LED-Leuchte mit Reflektor						
576.007	T8 LED-Leuchte	1-flammig	623 × 178 × 71 mm	Blech, pulverbeschichtet	0,820 kg	T8/G13
576.008	T8 LED-Leuchte	1-flammig	1.233 × 178 × 71 mm	Blech, pulverbeschichtet	1,625 kg	T8/G13
576.009	T8 LED-Leuchte	1-flammig	1.534 × 178 × 71 mm	Blech, pulverbeschichtet	2,025 kg	T8/G13
576.010	T8 LED-Leuchte	2-flammig	623 × 178 × 77 mm	Blech, pulverbeschichtet	0,870 kg	T8/G13
576.011	T8 LED-Leuchte	2-flammig	1.233 × 178 × 77 mm	Blech, pulverbeschichtet	1,725 kg	T8/G13
576.012	T8 LED-Leuchte	2-flammig	1.534 × 178 × 77 mm	Blech, pulverbeschichtet	2,100 kg	T8/G13
Reflektoren						
576.013	T8 LED-Leuchte		625 × 178 × 26 mm	Blech, pulverbeschichtet		
576.014	T8 LED-Leuchte		1.225 × 178 × 26 mm	Blech, pulverbeschichtet		
576.015	T8 LED-Leuchte		1.525 × 178 × 26 mm	Blech, pulverbeschichtet		
Zubehör						
576.019	Dichtungsringe für LED-Röhren		28 × 3,5 mm	NBR70		

Installationsanleitung

Montage der Leuchte als Lichtband

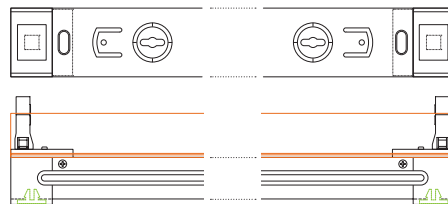
- Position des Lichtbandes festlegen
- Montagelinie erstellen
- Abdeckung entfernen
- Fassungen in die Fassungshalter einclippen
- Bohrlöcher der ersten Leuchte anzeichnen
- Löcher bohren
- Doppel-Clip von hinten in die erste Leuchte einsetzen
- Zuleitung einführen
- Leuchte mit geeignetem Befestigungsmaterial montieren
- Bohrlöcher der zweiten Leuchte anzeichnen
- Löcher bohren
- Doppel-Clip von hinten in die zweite Leuchte einsetzen um mit der nächsten Leuchte zu verbinden
- Leuchte mit der vorherigen Leuchte verbinden und befestigen
- Weitere Leuchten wie beschrieben montieren
- Zuleitung am Klemmblock anschließen
- Stromführende Leitung an Klemme L
- Schutzleiter (grün/gelb) an den Erdanschluß
- Neutraleiter (blau) an Klemme N
- Leuchten mit Deckel oder Reflektor verschließen
- T8 LED-Röhren einsetzen
- Leuchten einschalten



Installationsanleitung

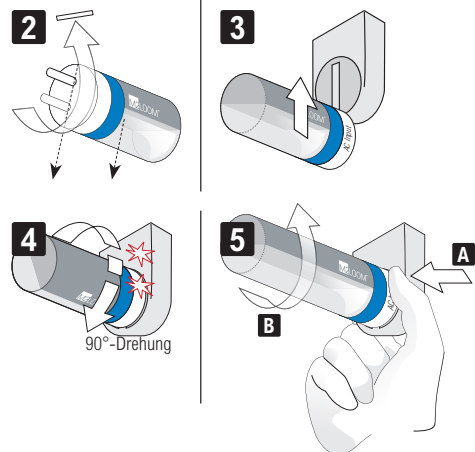
Montage der Leuchte (Einzelmontage)

- Abdeckung entfernen
- Fassungen in die Fassungenhalter einclippen
- Beide Einfach-Clips einsetzen
- Bohrlöcher anzeichnen
- Löcher bohren
- Zuleitung in die Leuchte einführen
- Leuchte mit geeignetem Befestigungsmaterial montieren
- Zuleitung am Klemmblock anschließen
- Stromführende Leitung an Klemme L
- Schutzleiter (grün /gelb) an den Erdanschluß
- Neutralleiter (blau) an Klemme N
- Leuchte mit Deckel oder Reflektor verschließen
- T8 LED-Röhre einsetzen
- Leuchte einschalten



Installationsanleitung

1. Stromversorgung ausschalten
2. Drehen Sie die Endkappen der M2LOOM™ T8 LED-Röhre in gleicher Richtung bis zum Anschlag!
3. Stecken Sie die T8 LED-Röhre in die Leuchte.
4. Befestigen Sie die Röhre durch eine 90°-Drehung (die LED-Rohrendkappen rasten mit zwei leichten Klicks ein).
5. Halten Sie die Endkappe (AC Input) falls erforderlich fest und richten Sie die Lichtabstrahlung/-richtung durch eine Drehung an der T8 LED-Röhre aus.
6. Stromversorgung einschalten.



Technische Vorschriften

Sicherheitsvorkehrung

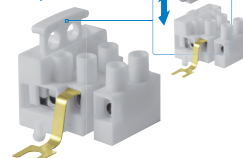
Die Leuchte ist mit einem Typenschild für LED Leuchten ausgestattet, dieses muss an der Anschlussseite L (230V) der Abdeckung (Reflektor) angebracht werden.

Zur sicherheitstechnischen Betrachtung der LED Leuchte gehört auch, dass der Einsatz einer Leuchtstofflampe nicht zu Gefährdungen führt. Um die Sicherheit zu gewährleisten ist in der Leuchte ein 2,0 A Sicherungsblock in der Anschlußklemme verbaut.

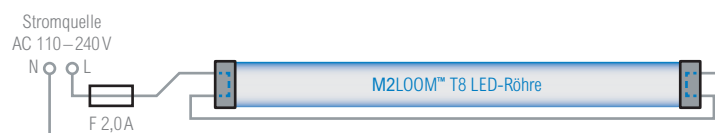
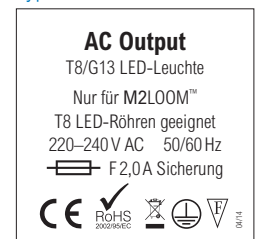


Der Sicherungsblock darf nicht überbrückt oder entfernt werden!

Sicherungsblock F 2,0 A



Typenschild





EG-Konformitätserklärung

Antragsteller	Metallit GmbH
Adresse	Metallit GmbH, Am Niedermeyers Feld 1, 33719 Bielefeld, Deutschland
Produkt Modell	M2LOOM™ LED-Leuchten siehe Anhang 1
Marke	M2LOOM™
Parameter	100–240V~, 50/60 Hz, 120W

Die eingereichten Produkte wurden von uns gemäß den angegebenen Standards überprüft und entsprechen den folgenden europäischen Richtlinien:

Niederspannungsrichtlinie 2006/95/EC
EN 60598-1:2008, EN 60598-2-1:1989

Die Prüfungen wurden im normalen Betriebsmodus durchgeführt. Die Prüfergebnisse beziehen sich ausschließlich auf das jeweilige geprüfte Muster und auf die speziell durchgeführten Prüfungen. Diese Bescheinigung gilt insbesondere nur für das Muster, das unter unserer Prüfreferenznummer geprüft wurde.

Die nachfolgend aufgeführten CE-Konformitätszeichen können nach der Ausarbeitung der erforderlichen technischen Dokumentation auf dem Produkt angebracht werden.

CE

Andere relevante Richtlinien müssen eingehalten werden.

IHR WERKSTATT-PARTNER
Andreas Schwerdt
Geschäftsführer
Bielefeld, im Oktober 2016

Metallit GmbH
Am Niedermeyers Feld 1
33719 Bielefeld
DEUTSCHLAND

Telefon +49 (0) 521.49 40-0
Telefax +49 (0) 521.49 40-50
E-Mail info@metallit.de
Internet www.metallit.de