

## M2LOOM™ T8 LED-Röhre Universal EVG/KVG



### Produktmerkmale

#### M2LOOM™ T8 LED-Röhre Universal EVG/KVG

- Zu 95% kompatibel **mit allen elektronischen Vorschaltgeräten (EVG)**
- Bis zu 65% geringerer Stromverbrauch und CO<sub>2</sub>-Ausstoß
- Lange Lebensdauer von bis zu 54.000 Stunden (7 mal länger als herkömmliche Leuchtstoffröhren)
- Niedrige THD (Gesamte harmonische Verzerrung) von <15%
- Geprüfte Qualität: RoHS, CE, TÜV (TÜV-Zulassung: IEC EN62776)
- Ermüdungsfreies Licht (flackerfrei)
- 100% Leuchtkraft direkt beim Einschalten
- Keine schädliche IR- und UV-Strahlung
- Enthält kein gefährliches Quecksilber
- Lichtkegel individuell justierbar: Innovativer Justier-Sockel 180° stufenloses Verstellen in der Leuchte (justierbar ohne den Ausbau der LED-Röhre)
- Bruchsicher und splittergeschützt
- Kein Sondermüll
- 5 Jahre M2LOOM™-Garantie

### Einsatzbereiche

- Industrie, Handwerk und Bürogebäude
- Kfz-Bereiche und Landwirtschaft
- Lager- und Logistikbereiche
- Gesundheitswesen
- Parkhäuser und Tiefgaragen
- Supermärkte und Kühlhäuser
- Öffentliche Betriebe
- Sportstätten
- Zahlreiche weitere Einsatzbereiche



Leistung	Länge	Ø
24 W	1.500 mm	26 mm

## Betriebsanleitung (BAN/TDB)

Sehr geehrter Kunde, wir danken Ihnen für das Vertrauen, das Sie uns mit dem Kauf des Produktes entgegenbringen und hoffen, dass Sie mit unseren hochwertigen M2LOOM™ T8 LED-Röhren Universal EVG/KVG zufrieden sein werden.

Bei der Entwicklung und Herstellung von M2LOOM™ LED-Produkten kommen nur Komponenten von höchster Qualität zum Einsatz. Um eine hohe Lebensdauer, auch unter härtestem Einsatz zu ermöglichen, werden für alle M2LOOM™ LED-Produkte nur Bauteile verwendet, die strengste Qualitätsanforderungen erfüllen.

M2LOOM™ LED-Produkte sind nach den allgemein anerkannten sicherheitstechnischen Regeln entwickelt und konstruiert worden. Alle relevanten gesetzlichen Bestimmungen werden beachtet und mit der Konformitätserklärung sowie durch das CE-Zeichen belegt.

Zur Gewährleistung Ihrer Sicherheit und der Gerätesicherheit bitten wir Sie, diese Betriebsanleitung in Ihrer Gesamtheit vor der Inbetriebnahme gewissenhaft zu lesen und in allen Punkten zu befolgen.

## WICHTIG!

Mit dieser Betriebsanleitung werden die notwendigen Schritte für den Gebrauch des M2LOOM™ LED-Produkts erklärt, um die höchstmögliche Leistung des Produktes sicherzustellen. Die Betriebsanleitung darf nicht als Ersatz für die Verfügung einer Vorschrift eines Staates und/oder eines regionalen Gesetzbuches gelten. Um das Produkt sicher zu benutzen und es vollständig zu verstehen, lesen Sie bitte die komplette Betriebsanleitung durch, bevor Sie das Gerät benutzen.

Bewahren Sie diese Anleitung zum späteren Nachschlagen auf. Die Betriebsanleitung ist Teil des Produktes. Geben Sie diese bei Veräußerung mit dem Produkt an den nächsten Besitzer weiter.

Elemente in dieser Betriebsanleitung, die besondere Aufmerksamkeit erfordern, um Schäden und Personenschäden zu minimieren, sind gekennzeichnet. Lesen Sie diese Abschnitte sorgfältig durch und befolgen Sie die Anweisungen.

Technische Daten können sich ohne vorherige Ankündigung ändern.

## Achtung

1. Risiko von elektrischen Schlägen. Stellen Sie sicher, dass die Stromversorgung während der Installation abgeschaltet ist.
2. Die Installation und Bedienung sollte, mit Rücksicht auf die vor Ort geltenden Gesetze, von einem qualifizierten Elektriker oder Techniker vorgenommen werden.
3. Keine spitzen Werkzeuge auf der Oberfläche des LED-Produkts benutzen.



## Entpacken

1. Packen Sie das Produkt sorgfältig aus und begutachten Sie es.
2. Sollte beim Transport des Produktes ein Schaden entstanden sein, bewahren Sie alle Verpackungsmaterialien auf und melden Sie jeden Schaden.
3. Versuchen Sie nicht das Produkt zu benutzen, wenn es beschädigt ist.

## Verantwortung des Benutzers

Die Verantwortung für die Einhaltung aller staatlichen und lokalen Gesetze, Verordnungen und Vorschriften in Bezug auf die Installation, Wartung und den Betrieb des Gerätes liegt beim Käufer und Benutzer des Produktes. Diese Gruppe beinhaltet möglicherweise den Auftraggeber, Installateur, Käufer, Besitzer und Benutzer des Produktes, ist aber nicht auf diese limitiert.

## Einsatzbereiche | Allgemein

Die Leuchte ist nur für den Innenbereich geeignet.

### Technische Daten T8 LED-Röhre Universal EVG/KVG

Farbwiedergabeindex	> 80 Ra	SMD-Typ	2835	Zulassungen	CE, RoHS, TÜV, GS
Lebensdauer	>54.000 Std.   L80 B50	Sockettyp	T8/G13	M2LOOM™-Garantie	5 Jahre
Leistungsfaktor	> 0,94	Umgebungstemperatur	-40 °C bis +50 °C		
Abstrahlwinkel	160°	Ummantelung	Aluminium, PC		
Lichtkegelverstellung	180°	Eingangsspannung	AC 100–277 V		
Schutzart	IP 20		50–60 Hz		

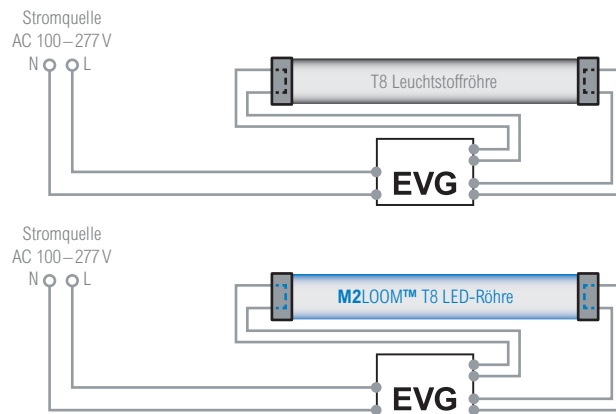
Art.-Nr.	M2LOOM™ Modell-Nr.	Leistung	Abmessung	Abdeckung	Gewicht	Lichtstrom	Lichtfarbe
T8 LED-Röhren 1.500 mm							
571.715	M2LOOM-1524M500	24W	1.500 mm	frosted	0,390 kg	3.120 Lumen	5.000 K

### Installationsanleitung

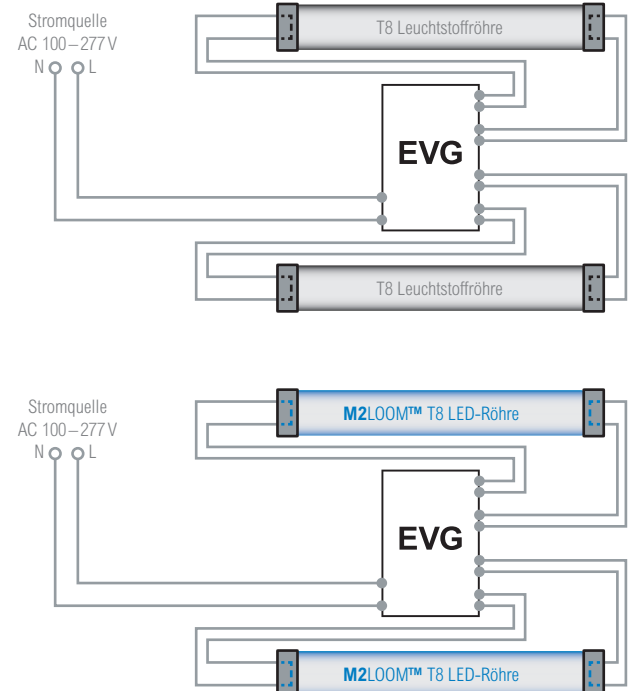
Einbau einer M2LOOM™ LED-Röhre in Leuchten mit elektronischem Vorschaltgerät (EVG)

- Schritt 1** Stromversorgung ausschalten
- Schritt 2** Das elektronische Vorschaltgerät muss **nicht entfernt** oder überbrückt werden
- Schritt 3** Die Leuchtstoffröhre durch die LED-Röhre ersetzen
- Schritt 4** Stromversorgung anschalten

#### Einzelschaltung



#### Zweifachschaltung



### Installationsanleitung

Einbau einer M2LOOM™ T8 LED-Röhre mit konventionellem Vorschaltgerät (KVG/VVG)

1. Stromversorgung ausschalten

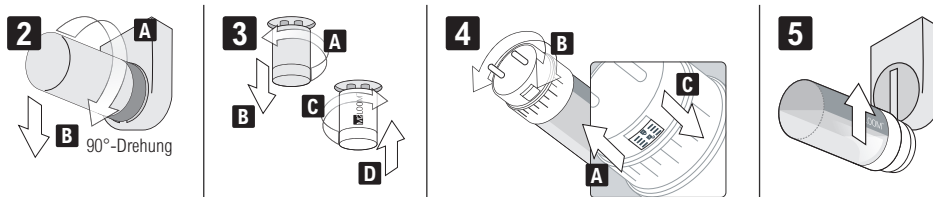
2. Entfernen Sie die alte Leuchtstoffröhre

3. Entfernen Sie den Starter und installieren Sie den LED-Starter

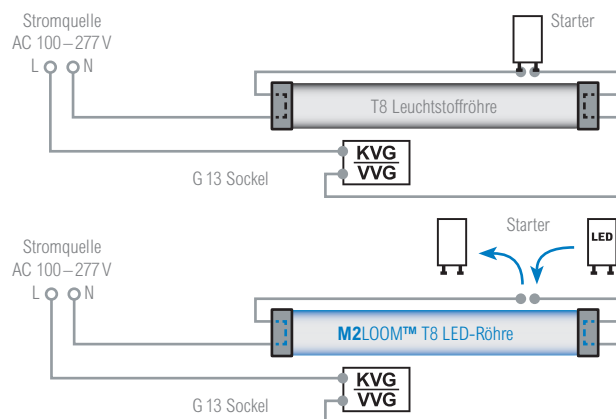
4. Verstellen Sie die Endkappen für die benötigte Abstrahlposition

5. Installieren Sie die LED-Röhre in die Leuchte

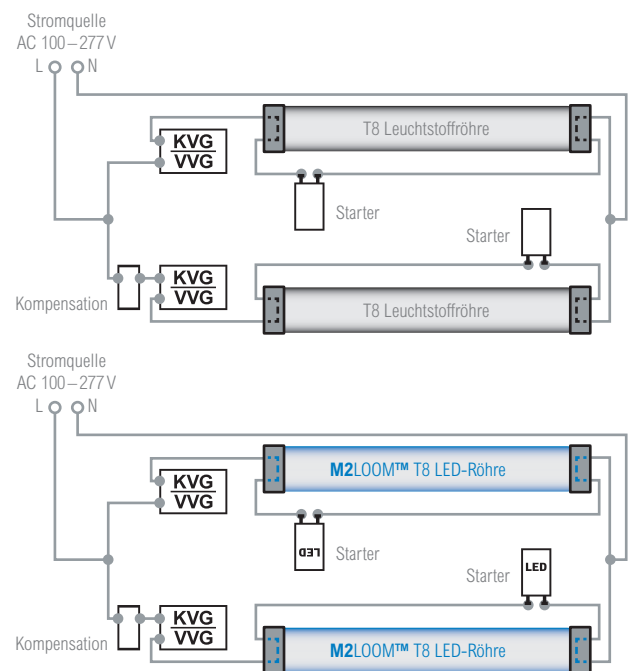
6. Stromversorgung anschalten



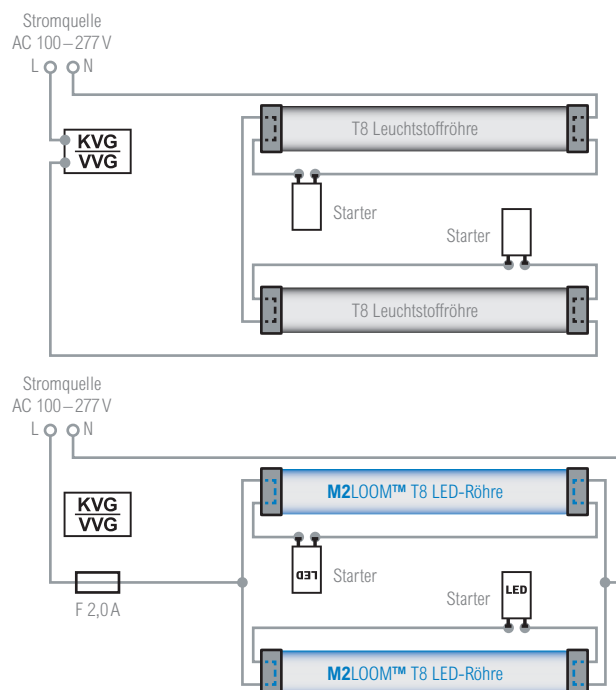
#### Einzelanschaltung



#### Duoschaltung



#### Tandemschaltung



### Technische Vorschriften

#### Sicherheit und elektromagnetische Verträglichkeit von Konversions-Lampen

Eine Umrüstung von Leuchten für den Betrieb von Konversions-Lampen darf nur durch Fachpersonal durchgeführt werden. Durch den Umbau der Leuchte geht die technische, insbesondere die sicherheitstechnische Verantwortung für die Folgen des Umbaus in die Hände des Umbauenden über.

Für die Konversions-Lampen gibt es keine eigenständige Sicherheitsnorm. Für Konversions-Lampen, einschließlich der zum Betrieb mitgelieferten Komponenten, gelten die gleichen Anforderungen wie für Retrofit-Lampen. An jeder umgebauten Leuchte müssen Prüfungen erfolgen, die nachweisen, dass die Leuchte sicher ist. Es wird empfohlen, die DIN VDE 0701-0702 „Prüfung nach Instandsetzung,

Änderung elektrischer Geräte – Wiederholungsprüfung elektrischer Geräte – Allgemeine Anforderungen für die elektrische Sicherheit“ anzuwenden.

**Die umgebaute Leuchte muss mit einem neuen Typenschild versehen werden.**

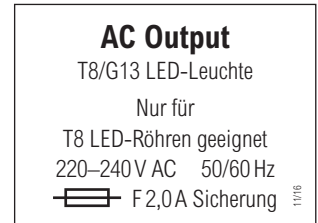
Zur sicherheitstechnischen Betrachtung der umgebauten Leuchte gehört auch, dass der Einsatz einer Leuchtstofflampe nicht zu Gefährdungen führt. **Um eine Gefährdung zu vermeiden ist die Verwendung einer Sicherung erforderlich.**

Umgebaute Leuchten müssen den grundlegenden Anforderungen der Niederspannungs- und der EMV-Richtlinie entsprechen.

Ein Umbau-Kit, bestehend aus einem neuen Typenschild sowie einem Sicherungsblock F2,0A kann bei M2LOOM™ bestellt werden.

Art.-Nr.	Art.-Bezeichnung
576.020	Umbau-Kit EVG LED Röhre

#### Typenschild



#### Sicherungsblock F 2,0 A

