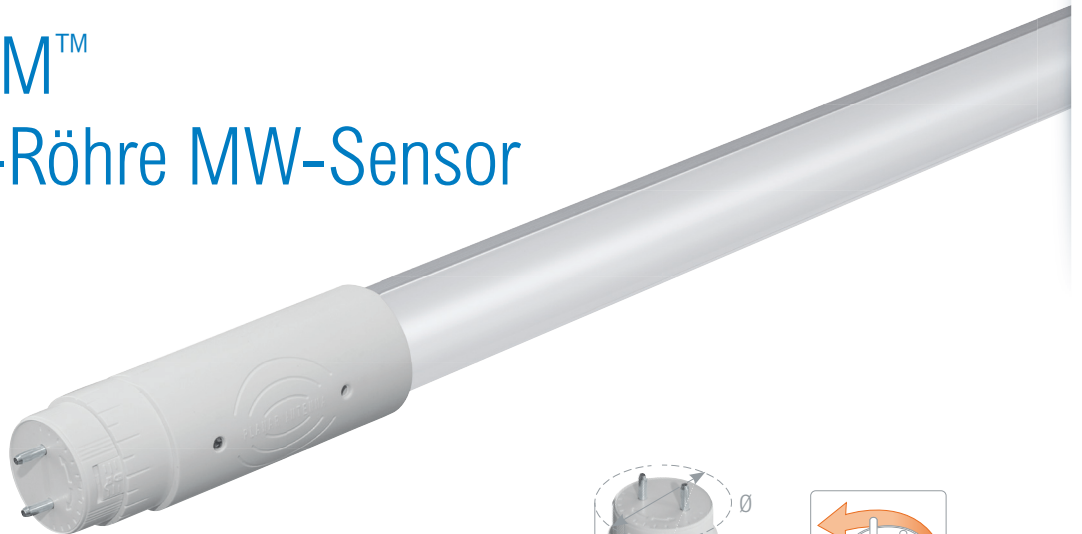


# M2LOOM™ T8 LED-Röhre MW-Sensor



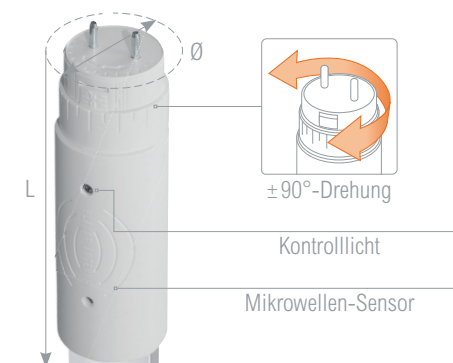
## Produktmerkmale

### M2LOOM™ T8 LED-Röhren MW-Sensor

- Sensorgesteuert
- Grundhelligkeit einstellbar
- Zeit einstellbar
- Drehbare Endkappen

## Einsatzbereiche

- Flure, Gänge
- Nebenräume
- Tiefgaragen
- Lager
- Sozialräume



Leistung	Länge	Ø
10 W	600 mm	28 mm
18 W	1.200 mm	28 mm
21 W	1.500 mm	28 mm

## Betriebsanleitung (BAN/TDB)

Sehr geehrter Kunde, wir danken Ihnen für das Vertrauen, das Sie uns mit dem Kauf des Produktes entgegenbringen und hoffen, dass Sie mit unseren hochwertigen M2LOOM™ T8 LED-Röhren mit MW-Sensor zufrieden sein werden.

Bei der Entwicklung und Herstellung von M2LOOM™ LED-Produkten kommen nur Komponenten von höchster Qualität zum Einsatz. Um eine hohe Lebensdauer, auch unter härtestem Einsatz zu ermöglichen, werden für alle M2LOOM™ LED-Produkte nur Bauteile verwendet, die strengste Qualitätsanforderungen erfüllen.

M2LOOM™ LED-Produkte sind nach den allgemein anerkannten sicherheitstechnischen Regeln entwickelt und konstruiert worden. Alle relevanten gesetzlichen Bestimmungen werden beachtet und mit der Konformitätserklärung sowie durch das CE-Zeichen belegt.

Zur Gewährleistung Ihrer Sicherheit und der Gerätesicherheit bitten wir Sie, diese Betriebsanleitung in Ihrer Gesamtheit vor der Inbetriebnahme gewissenhaft zu lesen und in allen Punkten zu befolgen.

## WICHTIG!

Mit dieser Betriebsanleitung werden die notwendigen Schritte für den Gebrauch des M2LOOM™ LED-Produkts erklärt, um die höchstmögliche Leistung des Produktes sicherzustellen. Die Betriebsanleitung darf nicht als Ersatz für die Verfügung einer Vorschrift eines Staates und/oder eines regionalen Gesetzbuches gelten. Um das Produkt sicher zu benutzen und es vollständig zu verstehen, lesen Sie bitte die komplette Betriebsanleitung durch, bevor Sie das Gerät benutzen.

Bewahren Sie diese Anleitung zum späteren Nachschlagen auf. Die Betriebsanleitung ist Teil des Produktes. Geben Sie diese bei Veräußerung mit dem Produkt an den nächsten Besitzer weiter.

Elemente in dieser Betriebsanleitung, die besondere Aufmerksamkeit erfordern, um Schäden und Personenschäden zu minimieren, sind gekennzeichnet. Lesen Sie diese Abschnitte sorgfältig durch und befolgen Sie die Anweisungen.

Technische Daten können sich ohne vorherige Ankündigung ändern.

## Achtung

1. Risiko von elektrischen Schlägen. Stellen Sie sicher, dass die Stromversorgung während der Installation abgeschaltet ist.
2. Die Installation und Bedienung sollte, mit Rücksicht auf die vor Ort geltenden Gesetze, von einem qualifizierten Elektriker oder Techniker vorgenommen werden.
3. Keine spitzen Werkzeuge auf der Oberfläche des LED-Produkts benutzen.



## Entpacken

1. Packen Sie das Produkt sorgfältig aus und begutachten Sie es.
2. Sollte beim Transport des Produktes ein Schaden entstanden sein, bewahren Sie alle Verpackungsmaterialien auf und melden Sie jeden Schaden.
3. Versuchen Sie nicht das Produkt zu benutzen, wenn es beschädigt ist.

## Verantwortung des Benutzers

Die Verantwortung für die Einhaltung aller staatlichen und lokalen Gesetze, Verordnungen und Vorschriften in Bezug auf die Installation, Wartung und den Betrieb des Gerätes liegt beim Käufer und Benutzer des Produktes. Diese Gruppe beinhaltet möglicherweise den Auftraggeber, Installateur, Käufer, Besitzer und Benutzer des Produktes, ist aber nicht auf diese limitiert.

## Einsatzbereiche | Allgemein

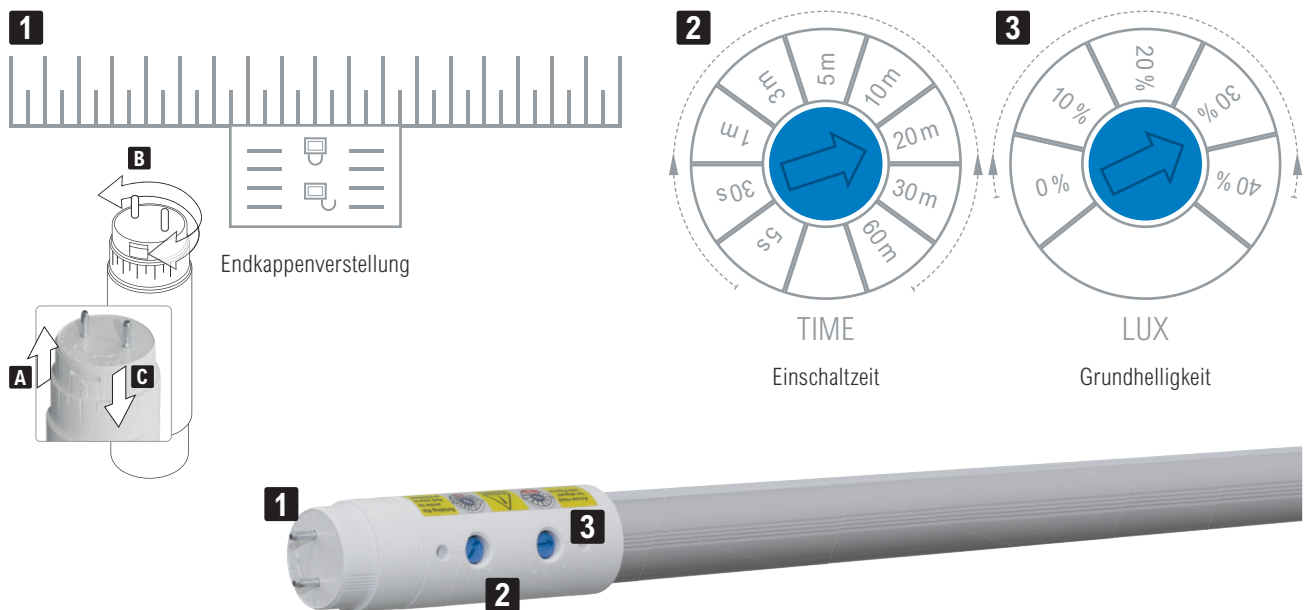
Die Leuchte ist nur für den Innenbereich geeignet.

### Technische Daten T8 LED-Röhren MW-Sensor

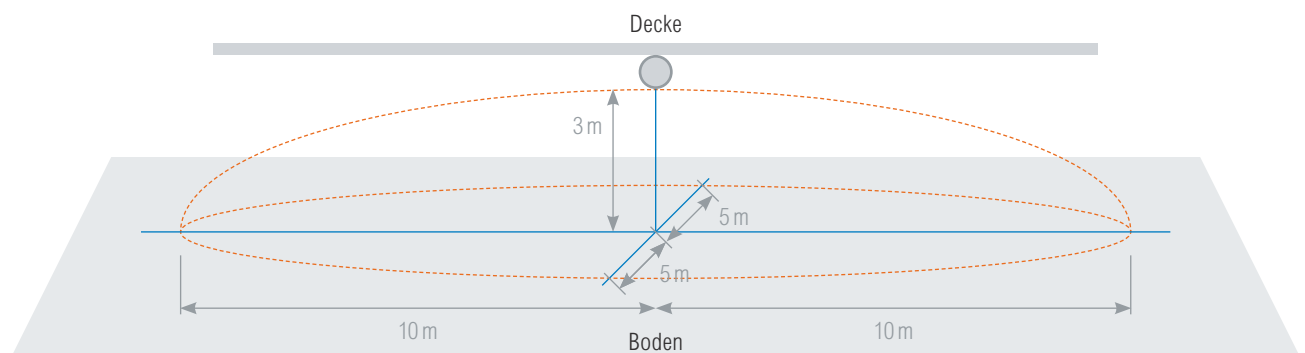
Farbwiedergabeindex	> 80 Ra	Schutzart	IP 20	Zulassungen	CE, RoHS
Lebensdauer	ca. 50.000 Std.	SMD-Typ	2835	M2LOOM™-Garantie	5 Jahre
Leistungsfaktor	> 0,90	Sockettyp	T8/G13		
Abstrahlwinkel	120°	Umgebungstemperatur	-20 °C bis +45 °C		
Lichtkegelverstellung	±90°	Ummantelung	Aluminium, PC		
Grundhelligkeit	0%   10%   20% 30%   40%	Eingangsspannung	AC 100–240V 50–60 Hz		

Art.-Nr.	M2LOOM™ Modell-Nr.	Leistung	Abmessung	Abdeckung	Gewicht	Lichtstrom	Lichtfarbe
T8 LED-Röhre MW-Sensor 600 mm							
571.613	M2LOOM-MW0610M500	10W	600 mm	frosted	0,210 kg	1.000 Lumen	5.000 K
T8 LED-Röhre MW-Sensor 1.200 mm							
571.623	M2LOOM-MW1218M500	18W	1.200 mm	frosted	0,340 kg	1.800 Lumen	5.000 K
T8 LED-Röhre MW-Sensor 1.500 mm							
571.633	M2LOOM-MW1523M500	23W	1.500 mm	frosted	0,400 kg	2.300 Lumen	5.000 K

### Einstellmöglichkeiten



### Erfassungsbereich

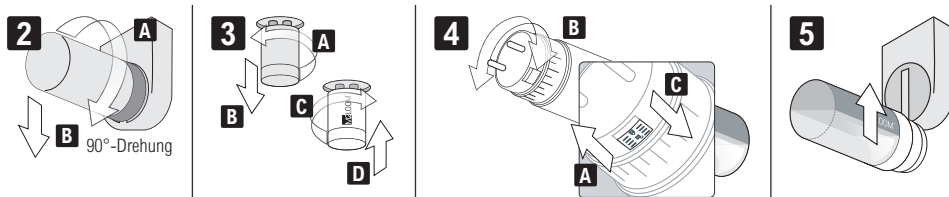


### Installationsanleitung

Einbau einer M2LOOM™ T8 LED-Röhre mit konventionellem Vorschaltgerät (KVG/VVG)

1. Stromversorgung ausschalten
2. Entfernen Sie die alte Leuchtstoffröhre

3. Entfernen Sie den Starter und installieren Sie den LED-Starter
4. Verstellen Sie die Endkappen für die benötigte Abstrahlposition
5. Installieren Sie die LED-Röhre in die Leuchte
6. Stromversorgung anschalten



### Installationsanleitung

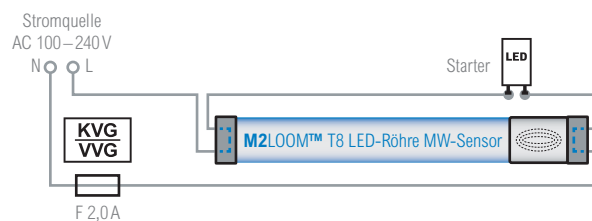
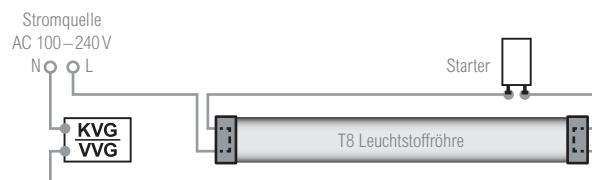
Einbau einer M2LOOM™ LED Röhre mit MW-Sensor in Leuchten mit elektronischem Vorschaltgerät (KVG/VVG)

**Schritt 1** Stromversorgung ausschalten

**Schritt 2** Das elektronische Vorschaltgerät muss nach der nachfolgenden Anleitung entfernt oder überbrückt werden

**Schritt 3** Stromversorgung anschalten

#### Einzelschaltung KVG/VVG

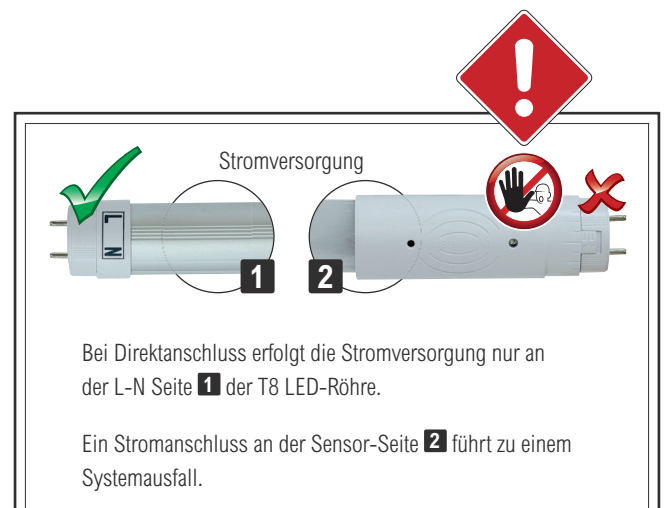
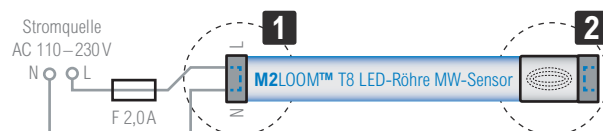


Einbau einer M2LOOM™ LED Röhre in Leuchten mit 230 Volt Direktanschluss

**Schritt 1** Stromversorgung ausschalten

**Schritt 2** Stromversorgung anschalten

#### Einseitiger Anschluss mit 230V



### Installationsanleitung

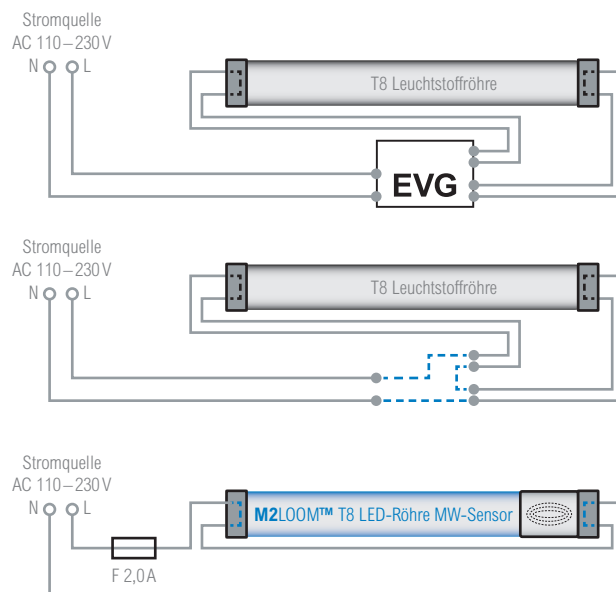
Einbau einer M2LOOM™ LED Röhre mit MW-Sensor in Leuchten mit elektronischem Vorschaltgerät (EVG)

**Schritt 1** Stromversorgung ausschalten

**Schritt 2** Das elektronische Vorschaltgerät muss nach der nachfolgenden Anleitung entfernt oder überbrückt werden

**Schritt 3** Stromversorgung anschalten

#### Einzelschaltung EVG



#### Zweifachschaltung EVG

