

M2LOOM™ T8 LED-Wannenleuchten (IP66)



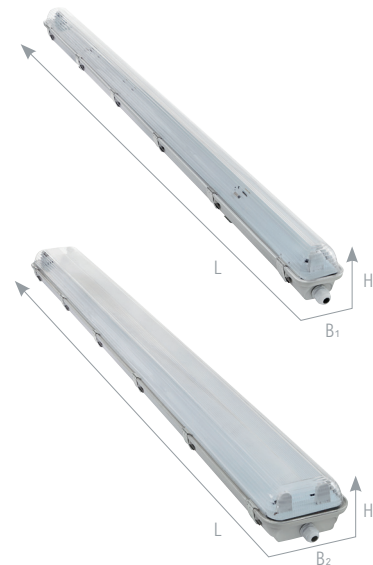
Produktmerkmale

M2LOOM™ T8 LED-Wannenleuchten (IP66)

- Einsatz bei extremen Bedingungen
- Ammoniakbeständig
- D-Zertifizierung in Verbindung mit M2LOOM™ T8 LED-Röhren
- Einsetzbar in Räumen mit erhöhter Brandlast nach VDE 0100 und VdS
- Schutzart IP66
- Überdurchschnittliche mechanische Festigkeit
- Hohe chemische Beständigkeit
- Stabiles Gehäuse aus glasfaserverstärktem Polyester
- Robuste Wanne aus PMMA
- Zuverlässige und sichere Abdichtung
- Problemlose 1-Mann-Montage
- Korrosionsbeständige Edelstahlklammern

Einsatzbereiche

- Landwirtschaft
- Sägewerke
- Holzverarbeitende Betriebe
- Handwerk und Industrie
- Gewerbe
- Hoch- und Tiefgaragen
- Nahrungsmittel- und Getränkeindustrie
- Kühllhäuser
- Zahlreiche weitere Einsatzbereiche



1-flammig

T8 LED-Röhre	Länge	B ₁ × H
600 mm	622 mm	88 × 100 mm
1.200 mm	1.272 mm	88 × 100 mm
1.500 mm	1.575 mm	104 × 105 mm

2-flammig

T8 LED-Röhre	Länge	B ₂ × H
600 mm	622 mm	158 × 100 mm
1.200 mm	1.272 mm	158 × 100 mm
1.500 mm	1.575 mm	164 × 105 mm

Betriebsanleitung (BAN/TDB)

Sehr geehrter Kunde, wir danken Ihnen für das Vertrauen, das Sie uns mit dem Kauf des Produktes entgegenbringen und hoffen, dass Sie mit unseren hochwertigen M2LOOM™ T8 LED-Wannenleuchten zufrieden sein werden.

Bei der Entwicklung und Herstellung von M2LOOM™ LED-Produkten kommen nur Komponenten von höchster Qualität zum Einsatz. Um eine hohe Lebensdauer, auch unter härtestem Einsatz zu ermöglichen, werden für alle M2LOOM™ LED-Produkte nur Bauteile verwendet, die strengste Qualitätsanforderungen erfüllen.

M2LOOM™ LED-Produkte sind nach den allgemein anerkannten sicherheitstechnischen Regeln entwickelt und konstruiert worden. Alle relevanten gesetzlichen Bestimmungen werden beachtet und mit der Konformitätserklärung sowie durch das CE-Zeichen belegt.

Zur Gewährleistung Ihrer Sicherheit und der Gerätesicherheit bitten wir Sie, diese Betriebsanleitung in Ihrer Gesamtheit vor der Inbetriebnahme gewissenhaft zu lesen und in allen Punkten zu befolgen.

WICHTIG!

Mit dieser Betriebsanleitung werden die notwendigen Schritte für den Gebrauch des M2LOOM™ LED-Produkts erklärt, um die höchstmögliche Leistung des Produktes sicherzustellen. Die Betriebsanleitung darf nicht als Ersatz für die Verfügung einer Vorschrift eines Staates und/oder eines regionalen Gesetzbuches gelten. Um das Produkt sicher zu benutzen und es vollständig zu verstehen, lesen Sie bitte die komplette Betriebsanleitung durch, bevor Sie das Gerät benutzen.

Bewahren Sie diese Anleitung zum späteren Nachschlagen auf. Die Betriebsanleitung ist Teil des Produktes. Geben Sie diese bei Veräußerung mit dem Produkt an den nächsten Besitzer weiter.

Elemente in dieser Betriebsanleitung, die besondere Aufmerksamkeit erfordern, um Schäden und Personenschäden zu minimieren, sind gekennzeichnet. Lesen Sie diese Abschnitte sorgfältig durch und befolgen Sie die Anweisungen.

Technische Daten können sich ohne vorherige Ankündigung ändern.

Achtung

1. Risiko von elektrischen Schlägen. Stellen Sie sicher, dass die Stromversorgung während der Installation abgeschaltet ist.
2. Die Installation und Bedienung sollte, mit Rücksicht auf die vor Ort geltenden Gesetze, von einem qualifizierten Elektriker oder Techniker vorgenommen werden.
3. Keine spitzen Werkzeuge auf der Oberfläche des LED-Produkts benutzen.



Entpacken

1. Packen Sie das Produkt sorgfältig aus und begutachten Sie es.
2. Sollte beim Transport des Produktes ein Schaden entstanden sein, bewahren Sie alle Verpackungsmaterialien auf und melden Sie jeden Schaden.
3. Versuchen Sie nicht das Produkt zu benutzen, wenn es beschädigt ist.

Verantwortung des Benutzers

Die Verantwortung für die Einhaltung aller staatlichen und lokalen Gesetze, Verordnungen und Vorschriften in Bezug auf die Installation, Wartung und den Betrieb des Gerätes liegt beim Käufer und Benutzer des Produktes. Diese Gruppe beinhaltet möglicherweise den Auftraggeber, Installateur, Käufer, Besitzer und Benutzer des Produktes, ist aber nicht auf diese limitiert.

Einsatzbereiche | Allgemein

Die Leuchte ist für den Innen- und Außenbereich geeignet.

Technische Daten T8 LED-Wannenleuchten (IP66)

Art.-Nr.	M2LOOM™ Modell-Nr.		Abmessung (L×B×H)	Ummantelung	Gewicht	Sockettyp
T8 LED-Wannenleuchte IP66						
576.030	LED-Leuchte-IP66-1-600	1-flammig	662 × 88 × 100 mm	GRP, PMMA	0,864 kg	T8 / G13
576.032	LED-Leuchte-IP66-1-1200	1-flammig	1.272 × 88 × 100 mm	GRP, PMMA	1,333 kg	T8 / G13
576.034	LED-Leuchte-IP66-1-1500	1-flammig	1.575 × 104 × 105 mm	GRP, PMMA	2,279 kg	T8 / G13
576.031	LED-Leuchte-IP66-2-600	2-flammig	662 × 158 × 100 mm	GRP, PMMA	1,013 kg	T8 / G13
576.033	LED-Leuchte-IP66-2-1200	2-flammig	1.272 × 158 × 100 mm	GRP, PMMA	2,103 kg	T8 / G13
576.035	LED-Leuchte-IP66-2-1500	2-flammig	1.575 × 164 × 105 mm	GRP, PMMA	3,438 kg	T8 / G13

Technische Daten T8 LED-Röhren (Lichteinheit)

Farbwiedergabeindex	> 82 Ra	SMD-Typ	2835	Eingangsspannung	AC 220 – 240 V
Lebensdauer	ca. 70.000 Std. L70 B10	Sockettyp	T8 / G13		50 – 60 Hz
Leistungsfaktor	> 0,90	Umgebungstemperatur	0 °C bis +45 °C	Zulassungen	VDE, CE, RoHS, TÜV
Abstrahlwinkel	130°	Ummantelung	Aluminium, eloxiert	M2LOOM™-Garantie	5 Jahre
Lichtkegelverstellung	180°		PC		
Schutzart	IP 20				

Art.-Nr.	M2LOOM™ Modell-Nr.	Leistung	Abmessung	Abdeckung	Gewicht	Lichtstrom	Lichtfarbe
T8 LED-Röhren 600 mm							
570.611	M2LOOM-0610M300	10 W	600 mm	frosted	0,210 kg	1.100 Lumen	3.000 K
570.612	M2LOOM-0610M400	10 W	600 mm	frosted	0,210 kg	1.100 Lumen	4.000 K
570.613	M2LOOM-0610M500	10 W	600 mm	frosted	0,210 kg	1.100 Lumen	5.000 K
570.615	M2LOOM-0610M650	10 W	600 mm	frosted	0,210 kg	1.100 Lumen	6.500 K
T8 LED-Röhren 900 mm							
570.913	M2LOOM-0914M500	14 W	900 mm	frosted	0,300 kg	1.750 Lumen	5.000 K
570.915	M2LOOM-0914M650	14 W	900 mm	frosted	0,300 kg	1.750 Lumen	6.500 K
T8 LED-Röhren 1.200 mm							
571.211	M2LOOM-1221M300	21 W	1.200 mm	frosted	0,380 kg	2.350 Lumen	3.000 K
571.212	M2LOOM-1221M400	21 W	1.200 mm	frosted	0,380 kg	2.350 Lumen	4.000 K
571.213	M2LOOM-1221M500	21 W	1.200 mm	frosted	0,380 kg	2.350 Lumen	5.000 K
571.215	M2LOOM-1221M650	21 W	1.200 mm	frosted	0,380 kg	2.350 Lumen	6.500 K
T8 LED-Röhren 1.500 mm							
571.511	M2LOOM-1523M300	23 W	1.500 mm	frosted	0,440 kg	2.600 Lumen	3.000 K
571.512	M2LOOM-1523M400	23 W	1.500 mm	frosted	0,440 kg	2.600 Lumen	4.000 K
571.513	M2LOOM-1523M500	23 W	1.500 mm	frosted	0,440 kg	2.600 Lumen	5.000 K
571.515	M2LOOM-1523M650	23 W	1.500 mm	frosted	0,440 kg	2.600 Lumen	6.500 K
571.521	M2LOOM-1527M300	27 W	1.500 mm	frosted	0,440 kg	3.000 Lumen	3.000 K
571.522	M2LOOM-1527M400	27 W	1.500 mm	frosted	0,440 kg	3.000 Lumen	4.000 K
571.523	M2LOOM-1527M500	27 W	1.500 mm	frosted	0,440 kg	3.000 Lumen	5.000 K
571.525	M2LOOM-1527M650	27 W	1.500 mm	frosted	0,440 kg	3.000 Lumen	6.500 K
571.532	M2LOOM-1529M401	29 W	1.500 mm	frosted	0,440 kg	3.800 Lumen	4.000 K
571.533	M2LOOM-1529M501	29 W	1.500 mm	frosted	0,440 kg	3.800 Lumen	5.000 K
571.535	M2LOOM-1529M651	29 W	1.500 mm	frosted	0,440 kg	3.800 Lumen	6.500 K
Zubehör							
576.019	Dichtungsringe für LED-Röhren NBR70		28 × 3,5 mm				
576.020	Umbau-Kit EVG T8 LED-Röhre	Sicherungsblock und Etikett					